

0732-WK

**CLAPET DOUBLE
BATTANT**

**DUO CHECK
VALVE**

DN 50 à 600 – 2" to 24"

PN16

Type

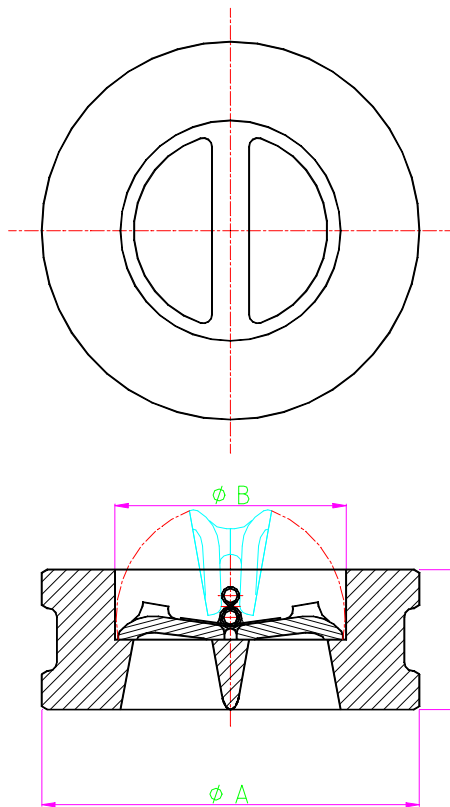
Type à insérer entre brides

Wafer type check valve

Double battant – *Dual plate*

Rappel par ressort – *Spring loaded*

Toute position – *Use in all position*



| Size | 50 2 " | 65 2 ½" | 80 3 " | 100 4 " | 150 6 " | 200 8 " | 250 10" | 300 12" | 350 14" | 400 16" | 450 18" | 500 20" | 600 24" |
|----------------|-----------|------------|-----------|------------|------------|------------|------------|------------|------------|------------|------------|------------|------------|
| A | 109 | 129 | 144 | 164 | 220 | 275 | 331 | 386 | 446 | 498 | 550 | 620 | 737 |
| B | 60 | 73 | 89 | 114 | 168 | 219 | 273 | 324 | 356 | 406 | 457 | 508 | 610 |
| FAF | 60 | 67 | 73 | 73 | 98 | 127 | 146 | 181 | 184 | 191 | 203 | 219 | 222 |
| Weight (Kg) | 2,7 | 4,5 | 5,9 | 7,7 | 16 | 32 | 48 | 78 | 91 | 125 | 143 | 197 | 281 |

Dessin - Design

According to API 594

Epreuve – Test

According to API 598

Raccordement - Connection

Bride - *Flange*

PN16

Face à face

API 594 class 150

Sièges – Seats

Metal / metal - *Metal / metal*

Matériaux – Materials

Corps - *Body*

Cu Al - *Aluminium bronze*

Battant - *Plate*

Cu Al - *Aluminium bronze*

Tige - *Stem*

Cu Al - *Aluminium bronze*

Ressort - *Spring*

Inox – *Stainless steel*

Inconel X 750

Autres sur demande - *Other on request*

Autres sur demande – *Other on request*

Ces données sont indicatives et peuvent être modifiées sans préavis

Edition 01/06



1 rue de la Nouette BP50244 Z.I. Angers-Beaucouzé 49072 Beaucouzé FRANCE