

0732-W8

**CLAPET DOUBLE
BATTANT**

***DUO CHECK
VALVE***

DN 50 à 200 – 2" to 8"

PN420 – Class 2500 lbs

Type

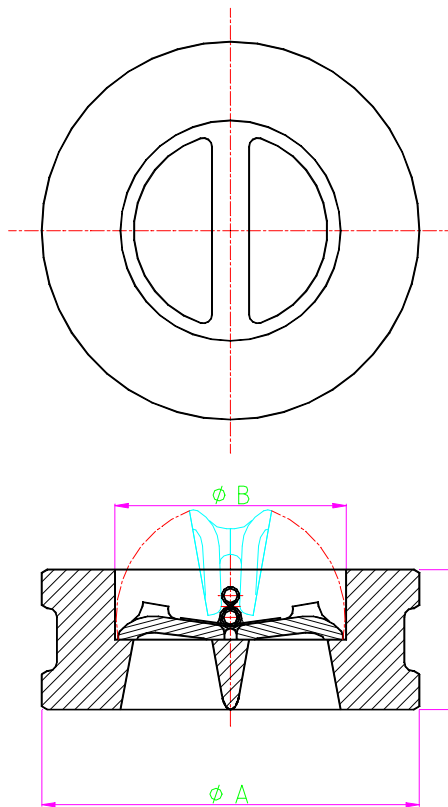
Type à insérer entre brides

Wafer type check valve

Double battant – *Dual plate*

Rappel par ressort – *Spring loaded*

Toute position – *Use in all position*



Size	50 2"	65 2 ½"	80 3"	100 4"	150 6"	200 8"
A	146	168	197	235	318	387
B	60	73	89	114	168	219
FAF	70	83	86	105	159	206
End facing	RF/RTJ	RF/RTJ	RF/RTJ	RF/RTJ	RF/RTJ	RF/RTJ
Weight	6,8	10,0	14,1	24,5	86	130

Dessin - Design

According to API 594

Epreuve – Test

According to API 598

Raccordement - Connection

Bride - *Flange* ANSI B16.5 2500#

Face à face *API 594 class 2500*

Sièges - Seats

Metal / metal - *Metal / metal*

Autres sur demande - *Other on request*

Matériaux – Materials

Corps – *Body* Cu Al – *Aluminium bronze*
Monel

Battant – *Plate* Cu Al – *Aluminium bronze*
Monel

Tige – *Stem* Cu Al – *Aluminium bronze*
Monel

Ressort - *Spring* Inconel

Autres sur demande - *Other on request*

Ces données sont indicatives et peuvent être modifiées sans préavis

Edition 01/06



1 rue de la Nouette BP50244 Z.I. Angers-Beaucouzé 49072 Beaucouzé FRANCE