

**0732-W7**

**CLAPET DOUBLE  
BATTANT**

**DUO CHECK  
VALVE**

**DN 50 à 200 – 2" to 8"**

**PN 250 – Class 1500 lbs**

**Type**

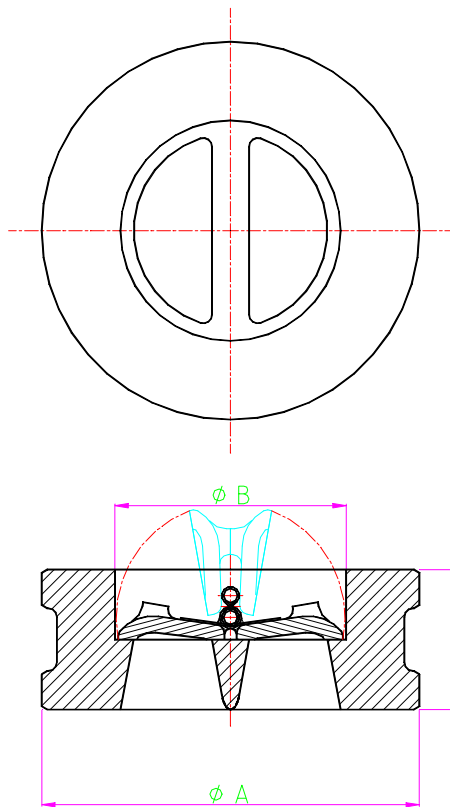
Type à insérer entre brides

*Wafer type check valve*

Double battant – *Dual plate*

Rappel par ressort – *Spring loaded*

Toute position – *Use in all position*



Size	50 2"	65 2 1/2"	80 3"	100 4"	150 6"	200 8"
A	143	165	175	210	283	352
B	60	73	89	114	168	219
FAF	70	83	83	102	159	206
End facing	RF/RTJ	RF/RTJ	RF/RTJ	RF/RTJ	RF/RTJ	RF/RTJ
Weight	6,4	7,3	11,3	19,5	50	99

**Dessin - Design**

*According to API 594*

**Epreuve – Test**

*According to API 598*

**Raccordement - Connection**

Bride - *Flange* ANSI B16.5 1500#

Face à face *API 594 class 1500*

**Sièges - Seats**

Metal / metal - *Metal / metal*

**Autres sur demande - Other on request**

**Matériaux – Materials**

Corps - *Body* Cu Al - *Aluminium bronze*

Battant - *Plate* Cu Al - *Aluminium bronze*

Tige - *Stem* Cu Al - *Aluminium bronze*

Ressort - *Spring* Inox – *Stainless steel*

Inconel X 750

**Autres sur demande - Other on request**

Ces données sont indicatives et peuvent être modifiées sans préavis

Edition 01/06



1 rue de la Nouette BP50244 Z.I. Angers-Beaucouzé 49072 Beaucouzé FRANCE