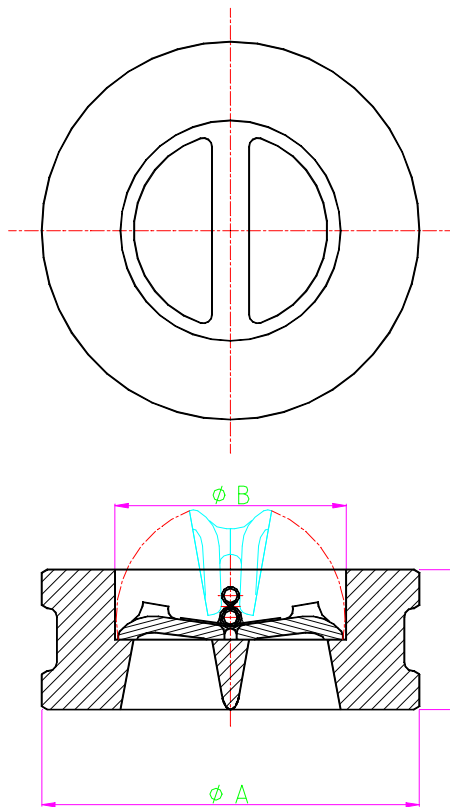


0732-W6**CLAPET DOUBLE
BATTANT****DUO CHECK
VALVE****DN 50 à 300 – 2" to 12"****PN 150 - Class 900 lbs****Type**

Type à insérer entre brides

*Wafer type check valve*Double battant – *Dual plate*Rappel par ressort – *Spring loaded*Toute position – *Use in all position*

Size	50 2"	65 2 ½"	80 3"	100 4"	150 6"	200 8"	250 10"	300 12"
A	143	165	168	206	289	359	435	498
B	60	73	89	114	168	219	273	324
FAF	70	83	83	102	159	206	241	292
End facing	RF/RTJ	RF/RTJ	RF/RTJ	RF/RTJ	RF/RTJ	RF/RTJ	RF/RTJ	RF/RTJ
Weight	6,4	7,3	10,9	18,1	52	104	176	245

Dessin - Design*According to API 594***Epreuve – Test***According to API 598***Raccordement - Connection**

Bride - *Flange* ANSI B16.5 900#
 Face à face *API 594 class 900*

Sièges - SeatsMetal / metal - *Metal / metal***Autres sur demande - Other on request****Matériaux – Materials**Corps - *Body* Cu Al - *Aluminium bronze*Battant - *Plate* Cu Al - *Aluminium bronze*Tige - *Stem* Cu Al - *Aluminium bronze*

Ressort - *Spring* Inox – *Stainless steel*
 Inconel X 750

Autres sur demande - Other on request

Ces données sont indicatives et peuvent être modifiées sans préavis

Edition 01/06



1 rue de la Nouette BP50244 Z.I. Angers-Beaucouzé 49072 Beaucouzé FRANCE