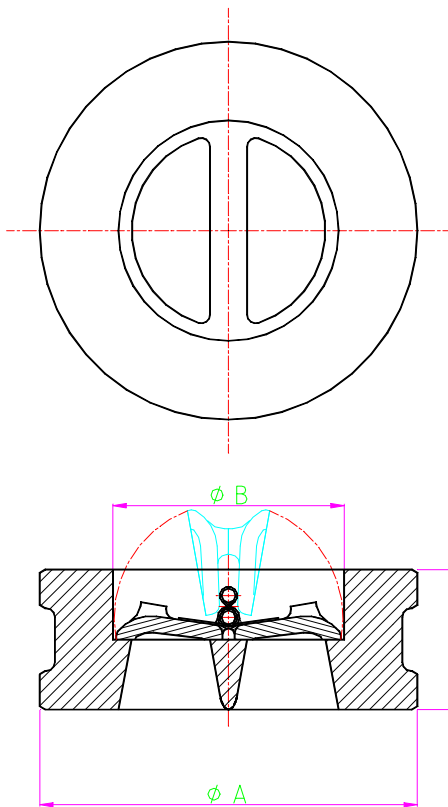


0732-W2**CLAPET DOUBLE
BATTANT****DUAL PLATE
CHECK VALVE****DN 50 à 450 – 2" to 18"****PN50 – Class 300 lbs****Type**

Type à insérer entre brides

*Wafer type check valve*Double battant – *Dual plate*Rappel par ressort – *Spring loaded*Toute position – *Use in all position*

Size	50 2"	65 2 ½"	80 3"	100 4"	150 6"	200 8"	250 10"	300 12"	350 14"	400 16"	450 18"
A	111	130	149	181	251	308	362	422	486	540	597
B	60	73	89	114	168	219	273	324	356	406	457
FAF	60	67	73	73	98	127	146	181	222	232	264
End facing	RF/RTJ	RF/RTJ	RF/RTJ	RF/RTJ	RF/RTJ	RF/RTJ	RF/RTJ	RF/RTJ	RF/RTJ	RF/RTJ	RF/RTJ
Weight	3,2	5,0	6,8	8,2	20	37	57	91	147	188	252

Dessin - Design*According to API 594***Epreuve – Test***According to API 598***Raccordement - Connection**Bride - *Flange* ANSI B16.5 300#Face à face *API 594 class 300***Sièges - Seats**Metal / metal - *Metal / metal***Matériaux – Materials**Corps - *Body* Cu Al - *Aluminium bronze*Battant - *Plate* Cu Al - *Aluminium bronze*Tige - *Stem* Cu Al - *Aluminium bronze*Ressort - *Spring* Inox – *Stainless steel*

Inconel X 750

Autres sur demande - Other on request**Autres sur demande - Other on request**

Ces données sont indicatives et peuvent être modifiées sans préavis

Edition 01/06



1 rue de la Nouette BP50244 Z.I. Angers-Beaucouzé 49072 Beaucouzé FRANCE