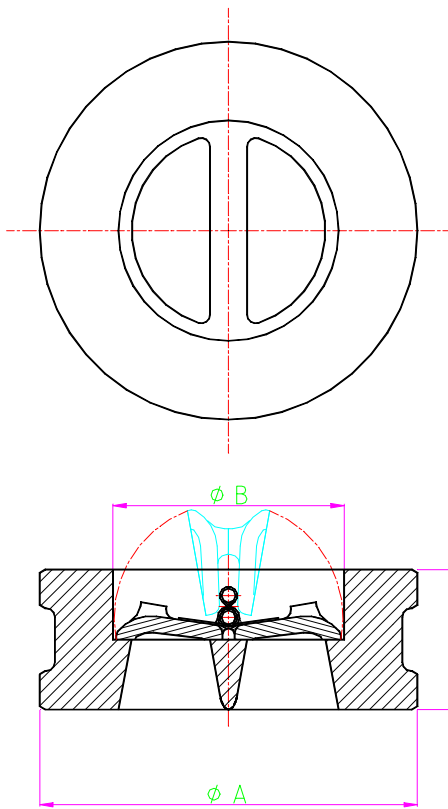


**0732-W1****CLAPET DOUBLE  
BATTANT****DUO CHECK  
VALVE****DN 50 à 600 – 2" to 24"****PN20 – Class 150 lbs****Type**

Type à insérer entre brides

*Wafer type check valve*Double battant – *Dual plate*Rappel par ressort – *Spring loaded*Toute position – *Use in all position*

Size	50 2"	65 2 1/2"	80 3"	100 4"	150 6"	200 8"	250 10"	300 12"	350 14"	400 16"	450 18"	500 20"	600 24"
A	105	124	137	175	222	279	340	410	451	514	549	606	718
B	60	73	89	114	168	219	273	324	356	406	457	508	610
FAF	60	67	73	73	98	127	146	181	184	191	203	219	222
End facing	RF/RTJ	RF/RTJ	RF/RTJ	RF/RTJ	RF/RTJ	RF/RTJ	RF/RTJ	RF/RTJ	RF/RTJ	RF/RTJ	RF/RTJ	RF/RTJ	RF/RTJ
Weight	2,7	4,5	5,9	7,7	16	32	48	78	91	125	143	197	281

**Dessin - Design***According to API 594***Epreuve – Test***According to API 598***Raccordement - Connection**

Bride - *Flange*                      ANSI B16.5  
 Face à face                              API 594 class 150

**Sièges - Seats**Metal / metal - *Metal / metal***Autres sur demande - Other on request****Matériaux – Materials**Corps - *Body*      Cu Al - *Aluminium bronze*Battant - *Plate*      Cu Al - *Aluminium bronze*Tige - *Stem*              Cu Al - *Aluminium bronze*

Ressort - *Spring*      Inox – *Stainless steel*  
                                     Inconel X 750

**Autres sur demande - Other on request**

Ces données sont indicatives et peuvent être modifiées sans préavis

Edition 01/06



1 rue de la Nouette BP50244 Z.I. Angers-Beaucouzé 49072 Beaucouzé FRANCE