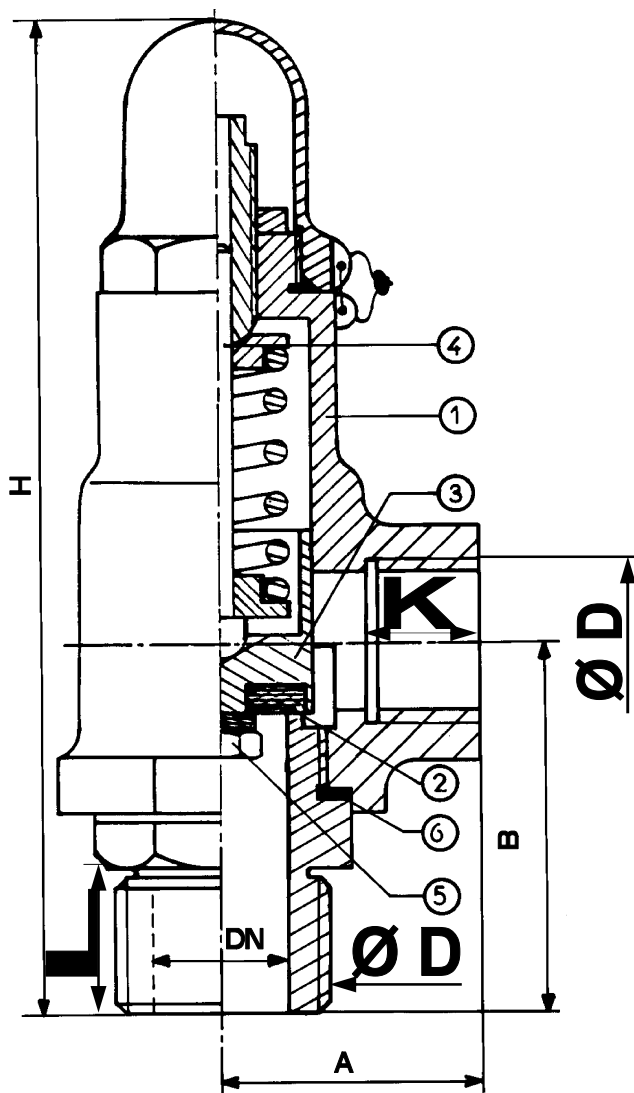


# ROBINET SOUPAPE DE SURETE

## SAFETY GLOBE VALVE



### \* Raccordements / Connections :

- Entrée : Bout fileté gaz.  
*Inlet : Gas screwed end.*
- Sortie : Manchon taraudé gaz.  
*Outlet : Gas threaded end.*
- Autres types suivant demande.  
*Other types on request.*

### \* Caractéristiques / Features :

- Echappement canalisé  
*Canalized exhaust*
- Limites d'emploi : 0,4 à 35 bar  
*Boundary offices : 0,4 to 35 bar*
- Tarage et raccords suivant demande  
*Loading spring and connections on request*

### \* Série : ISO PN10 - 16

### \* Matière / Matériel :

- Fabrication standard : Cupro-aluminium  
*Standard making : Nickel aluminium bronze*
  - Autres versions : 3-4-5-6  
*Other versions : 3-4-5-6*
- Nous consulter / Consult us  
Voir tableau / See table C02-F04

Masse	0,5	0,5	0,5	0,5	0,6	0,65	0,85	1	
H	150	150	150	150	174	178	190	200	240
L	15	15	15	15	16	20	20	20	25
K	15	15	15	17	21	24	27	27	25
B	53	53	53	53	59,5	63,5	67	68,5	71
A	36	36	36	36	46	49	60	64	70
Ø D	1/8"	1/4"	3/8"	1/2"	3/4"	1"	1 1/4"	1 1/2"	2"
DN	5	8	10	15	20	25	30	40	50

Edition : 02/2002

