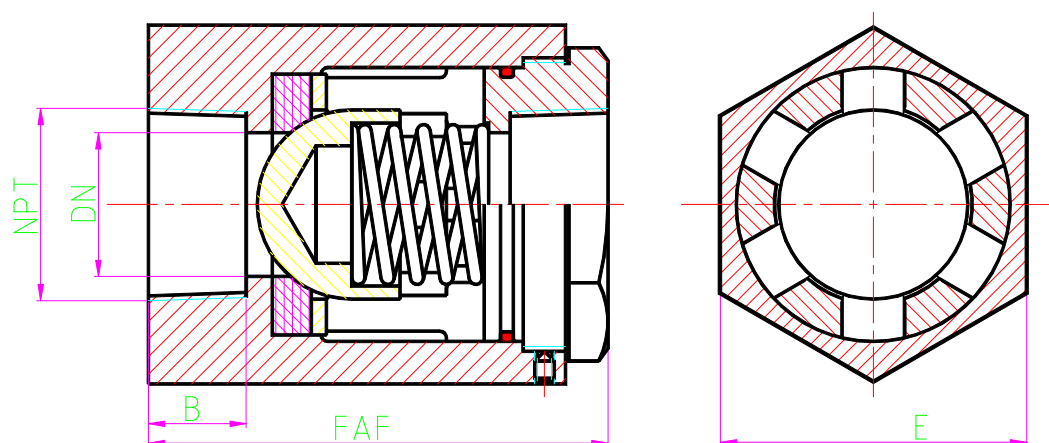


CLAPET DE NON-RETOUR A BILLE

Non return ball valve

Serie 800 p.s.i.



DN	8 1/4"	10 3/8"	15 1/2"	20 3/4"	25 1"	32 1 1/4"	40 1 1/2"
FAF	70	70	75	85	95	105	115
B	10	12	15	15	18	22	25
E	32	36	41	50	60	75	90
Poids	0,42	0,50	0,75	1,2	2,1	3,5	5,6

Type

Clapet à bille - *Ball* DN ≤ 25
 Clapet à piston / *Piston valve* DN ≥ 32
 Montage toutes positions / *Set up in all position*
 Corps démontable / *Dismantling body*.

Etanchéité / *Tightness*

Siège / *Seat* métal/métal
 PTFE

Pression / *Pressure*

Service / *Working pressure* : 56,25 bar
 Résistance / *Shell test* : 85 bar
 Etanchéité / *Seat test* : 62 bar

Matériaux / *Material*

Corps / *Body* Aluminium Bronze
 Bille ou piston / *Ball* Aluminium Bronze
 Ressort / *Spring* Béryllium Bronze
 Inconel
 Siège / *Seat* Cestidur
 Joint / *O' Ring* Nitrile

Autres matériaux sur demande
Other material on request

Raccordements / *Connections*

Taraudage NPT / *NPT threaded end*

Ces données sont indicatives et peuvent être modifiées sans préavis

Edition 01/06

