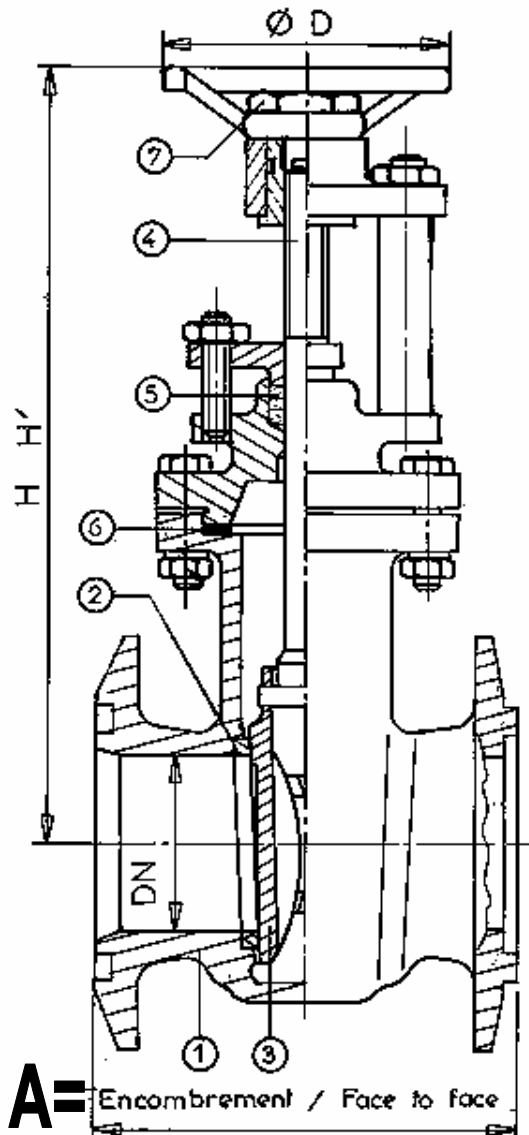


ROBINET VANNE TIGE EXTERIEURE GATE VALVE - OUTSIDE STEM

Construction suivant MN 7063 HD - Encombrement U 1094 HB



* **Construction:** suivant MN 7063 HD.

* **Encombrement / Face to face :**
U 1094 HB.

* **Raccordements / Connections :**
Brides/Flanges: MN 7068.
Autres suivant demande / Other on request.

* **Caractéristiques / Features :**
- Sièges rapportés obliques
Renewable oblique seats
- Double opercules / *double wedges*
- Presse étoupe boulonné deux éléments
Bolted packing gland in two sells
- Extracteur de garniture / *Packing extractor*

* **Série :** Résistance = 24 b.
Etanchéité = 17,6 b.

* **Matière / Matériel :**
- Fabrication standard : Cupro-aluminium
Standard making : Nickel aluminium bronze
CuAl9Ni3Fe2 ou CuAl9Ni5Fe4

DN	A	H	H'	Ø D	Masse
20	160	230	255	75	6
30	180	255	290	100	8,1
40	200	285	340	125	10,1
50	220	295	355	125	12,2
70	240	335	415	125	17
80	245	370	460	150	20
100	255	430	545	150	29
125	275	495	635	150	36
155	305	610	755	200	55
205	330	725	940	200	76



Edition : 02/2002

COYARD SA 1, rue de la Nouette BP244 ZI d'Angers-Beaucouzé F-49072 BEAUCOUZE FRANCE