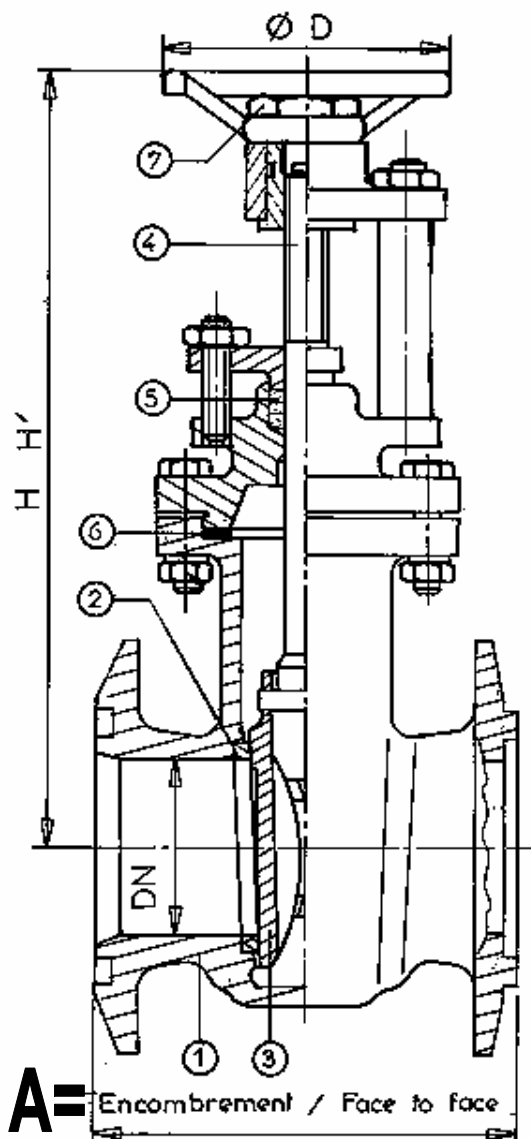


ROBINET VANNE TIGE EXTERIEURE GATE VALVE - OUTSIDE STEM

Construction suivant MN 7063 HD - Encombrement MN 7063 CB1



* **Construction:** suivant MN 7063 HD.

* **Encombrement / Face to face :**
MN 7063 CB1.

* **Raccordements / Connections :**
Brides/Flanges: MN7062 TC1/TD1.
Autres suivant demande / Other on request.

* **Caractéristiques / Features :**
- Sièges rapportés obliques
Renewable oblique seats
- Double opercules / *double wedges*
- Presse étoupe boulonné deux éléments
Bolted packing gland in two sells
- Extracteur de garniture / *Packing extractor*

* **Série :** Résistance = 24 b.
Etanchéité = 17,6 b.

* **Matière / Matériel :**
- Fabrication standard : Cupro-aluminium
Standard making : Nickel aluminium bronze
CuAl9Ni3Fe2 ou CuAl9Ni5Fe4

DN	A	H	H'	Ø D	Masse
20	160	230	255	75	6
25	170	255	290	100	7,5
30	180	255	290	100	8,1
35	190	285	340	125	9,9
40	200	285	340	125	10,1
50	220	295	355	125	12,2
60	230	335	415	125	16,5
70	235	335	415	125	16,6
80	240	370	460	150	19,2
90	245	430	545	150	27,8
100	250	430	545	150	28,2
110	260	495	635	150	35,1
125	265	495	635	150	35,6
145	280	610	755	200	54,2
160	290	610	755	200	54,7
180	300	725	940	200	74
205	315	725	940	200	75



Edition : 02/2002

COYARD SA 1, rue de la Nouette BP244 ZI d'Angers-Beaucouzé F-49072 BEAUCOUZE FRANCE