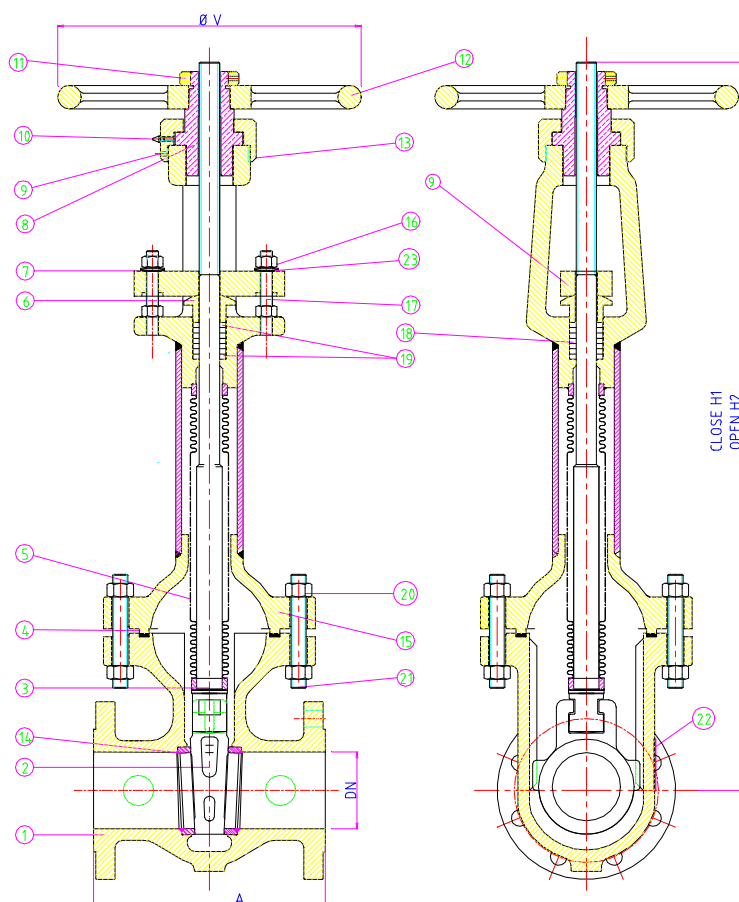


0286

# ROBINET VANNE A SOUFFLET BELLOW SEALED GATE VALVE

PN 50 - Class 300 lbs  
DN 50 à 350 – 2” to 14”



### Type

Passage intégral – Full bore  
Coin monobloc jusqu’au DN 65.  
Solid wedge to 2”1/2  
Coin monobloc flexible à partir du DN 80.  
Flexible solid wedge 3” and above.  
Tige montante – Rising stem  
Sièges rapportés – Renewable seats  
Etanchéité arrière de tige – Back seat

### Options – Alternatives

Platine pour motorisation suivant ISO 5211  
Actuator top flange according to ISO 5211

### Commande – Operating

Volant / Handwheel  
Jusqu’au DN 200 / 2” to 8”  
Réducteur / Gear box  
Au delà du DN250 / 10” and above

DN	50 2”	65 2”½	80 3”	100 4”	125 5”	150 6”	200 8”	250 10”	300 12”	350 14”
FAF (RF/BW)	216	242	283	305	381	403	419	457	502	762
FAF (RTJ)	232	258	299	321	397	419	435	473	518	778
H1	775	805	850	1 090	1 106	1 117	1 388	1 563	1 667	1 795
H2	840	890	955	1 221	1 270	1 313	1 550	1 890	2 060	2 253
Ø V	300	300	300	400	500	600	600	Gear	Gear	Gear
Weight (Kg)	30	50	63	86	150	167	264	384	570	810

### Raccordement - Connection

Bride / Flange : ANSI B16-5 class 300  
RF ou/or RTJ.

Embout à souder / Butt welding

### Encombrement – Face to face

ISO 5752 Série 3 / ANSI B16 10

### Matériaux – Materials

Acier carbone Carbon steel  
Acier inoxydable Stainless steel  
Cupro-aluminium Nickel aluminium bronze  
Duplex , Hastelloy, Monel

Autres matériaux sur demande  
Other material on request

Ces données sont indicatives et peuvent être modifiées sans préavis

Edition 01/06



1 rue de la Nouette BP50244 Z.I. Angers-Beaucouzé 49072 Beaucouzé - FRANCE