

0285

ROBINET VANNE A SOUFFLET BELLOW SEALED GATE VALVE

PN 20 - Class 150 lbs
DN 50 à 400 – 2'' to 16''

Type

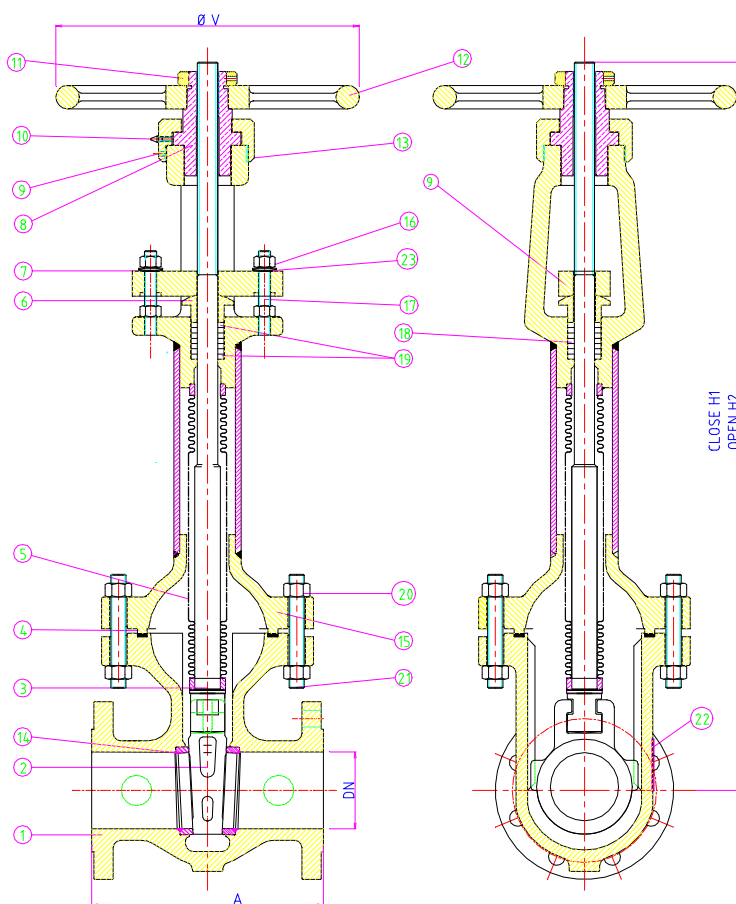
Passage intégral – *Full bore*
Coin monobloc jusqu'au DN 65.
Solid wedge to 2 1/2
Coin monobloc flexible à partir du DN 80.
Flexible solid wedge 3" and above.
Tige montante – *Rising stem*
Sièges rapportés – *Renewable seats*
Etanchéité arrière de tige – *Back seat*

Options – Alternatives

Double opercule – *Split wedge*
Platine pour motorisation suivant ISO 5211
Actuator top flange according to ISO 5211

Commande – Operating

Volant / *Handwheel*
Jusqu'au DN 200 / *2" to 8"*
Réducteur / *Gear box*
Au delà du DN250 / *10" and above*



DN	50 2"	65 2 1/2"	80 3"	100 4"	125 5"	150 6"	200 8"	250 10"	300 12"	350 14"	400 16"
A	178	190	203	229	254	267	292	330	356	381	407
H1	474	570	590	792	920	1050	1127	1275	1590	1720	1940
H2	539	655	695	923	1084	1246	1389	1602	1983	2178	2464
Ø V	300	300	300	400	500	600	600	Gear	Gear	Gear	Gear
Weight (Kg)	22	38	51	88	109	112	144	220	370	470	565

Raccordement - Connection

Bride / *Flange* : ANSI B16-5 class 150
RF ou/or FF.
Embout à souder / *Butt welding*

Autres sur demande - *Other on request*

Encombrement – Face to face

ISO 5752 Série 3 / ANSI B16 10

Matériaux – Materials

Acier carbone *Carbon steel*
Acier inoxydable *Stainless steel*
Cupro-aluminium *Nickel aluminium bronze*
Duplex , Hastelloy, Monel

Autres matériaux sur demande
Other material on request

Ces données sont indicatives et peuvent être modifiées sans préavis

Edition 01/06



1 rue de la Nouette BP50244 Z.I. Angers-Beaucouzé 49072 Beaucouzé - FRANCE