

ROBINET VANNE TIGE EXTERIEURE

OUTSIDE STEM GATE VALVE

* **Encombrement / Face to face :**
MN 7063 HD

* **Raccordements / Connections :**
Brides / Flanges : MN 7068
Autres types suivant demande.
Other types upon request.

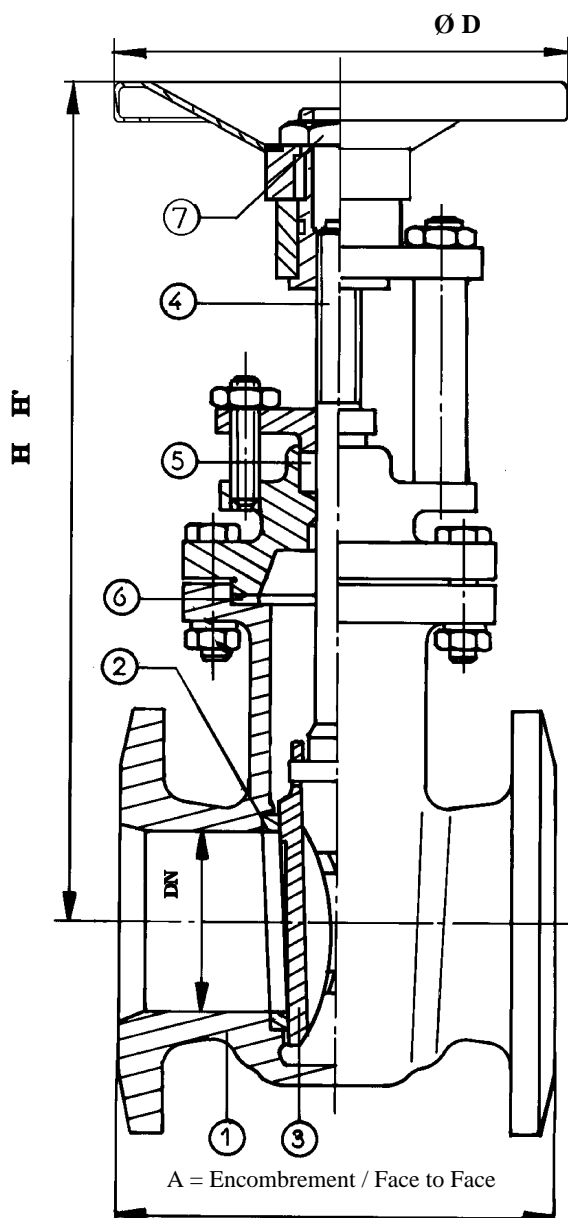
* **Caractéristiques / Features :**

- Sièges rapportés obliques.
Renewable oblique seats.
- Indicateur de position / *Position indicator.*
- Double opercules / *Double wedges.*
- Presse étoupe boulonné deux éléments.
Bolted packing gland in two cells.
- Extracteur de garniture / *Packing extractor*

* **Série :** PR 16 DN ≤ 250
PR 10 DN > 250

* **Matière / Matériau :**

- Fabrication standard : Cupro-aluminium.
Standard making : Nickel aluminium bronze.
CuAl9Ni3Fe2
- Autres versions: Nous consulter.
Other versions: Consult us.



DN	Size	A	H	H'	Ø D	Masse Weight
20	3/4"	130	230	255	75	5,5
25	1"	130	255	290	100	7
32	1"1/4	130	255	290	100	7
40	1"1/2	135	285	340	125	9,3
50	2"	145	295	355	125	11,2
65	2"1/2	160	335	415	125	15,2
80	3"	180	370	460	150	17,5
100	4"	210	430	545	150	27
125	5"	230	495	635	150	34
150	6"	230	610	755	200	52
200	8"	240	725	940	200	70
250	10"	275	895	1165	250	118
300	12"	315	1065	1390	300	191
350	14"	355	1175	1555	300	
400	16"	400	1300	1715	400	
450	18"	432			400	



Edition : 02/2002

DN 450 Hors norme / ND 450 out of standard.