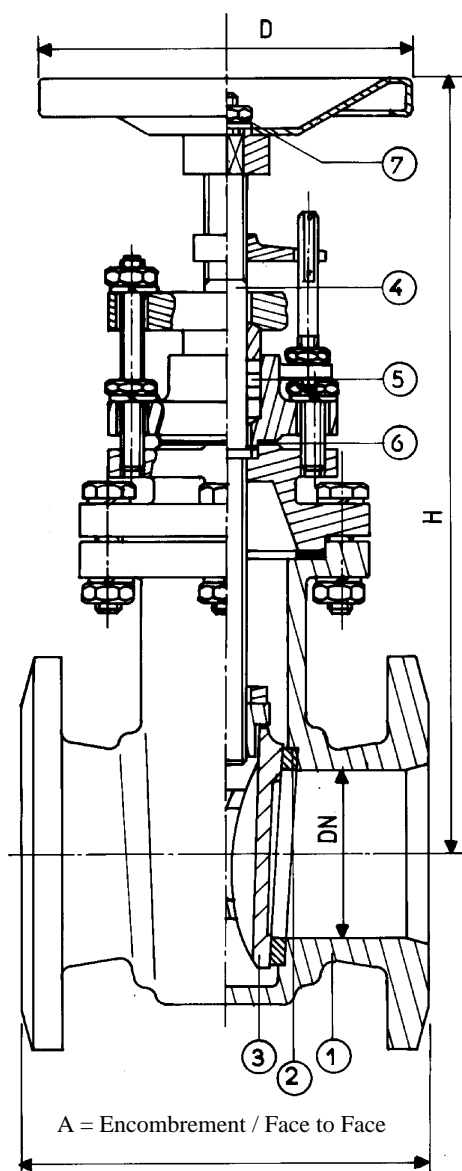


ROBINET VANNE TIGE INTERIEURE

INSIDE STEM GATE VALVE



* **Encombement / Face to face :**
MN 7063 HC

* **Raccordements / Connections:**
Brides / Flanges : MN 7068.
Autres types suivant demande.
Other types upon request.

* **Caractéristiques / Features :**

- Sièges rapportés obliques.
Renewable oblique seats.
- Indicateur de position.
Position indicator.
- Double opercules.
Double wedges.
- Presse étoupe boulonné deux éléments.
Bolted packing gland in two cells.

* **Série :** PR16 DN ≤ 250
PR10 DN > 250

* **Matière / Matériel :**

- Fabrication standard : Cupro-aluminium
*Standard making : Nickel aluminium bronze
CuAl9Ni3Fe2.*
- Autres version : Nous consulter.
Other versions: Consult us.

DN	Size	A	H	D	Masse Weight
20	3/4"	130	200	75	3,9
25	1"	130	225	100	6
32	1"1/4	130	225	100	6
40	1"1/2	135	245	125	8
50	2"	145	265	125	10
65	2"1/2	160	300	125	13,4
80	3"	180	330	150	16,2
100	4"	210	365	150	24,2
125	5"	230	410	150	31
150	6"	230	490	200	49,5
200	8"	240	570	200	63,4
250	10"	275	690	250	104
300	12"	315	880	300	150
350	14"	355	960	300	205
400	16"	400	1030	400	290
450	18"	432	1145	400	370

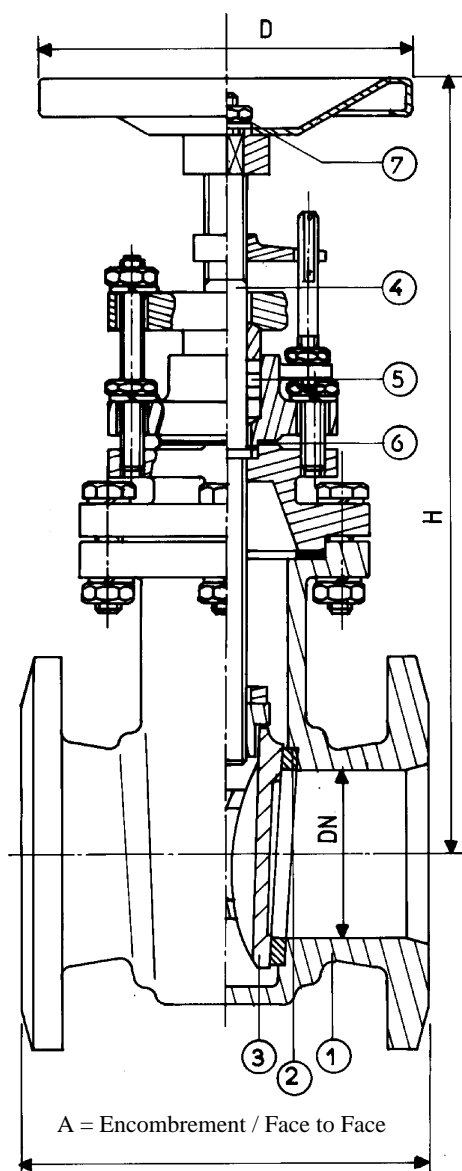
DN 450 Hors norme / ND 450 out of standard.



Edition : 02/2002

ROBINET VANNE TIGE INTERIEURE

INSIDE STEM GATE VALVE



* **Encombement / Face to face :**

ANSI B16-10.
ISO 5752 série 3.

* **Raccordements / Connections:**

Brides / Flanges : ISO PN16.
Autres types suivant demande.
Other types upon request.

* **Caractéristiques / Features :**

- Sièges rapportés obliques.
Renewable oblique seats.
- Indicateur de position.
Position indicator.
- Double opercules.
Double wedges.
- Presse étoupe boulonné deux éléments.
Bolted packing gland in two cells.

* **Série : PR6.**

Résistance / *Shell test* : 9 bar.
Etanchéité / *Seat test* : 6,6 bar.

* **Matière / Matériel :**

Corps / *Body* : ASTM A351 CF3M
Opercules / *Wedges* : ASTM A351 CF3M
Sièges de corps : Alloy 20.
Body seats.
Contacts opercules : Alloy 20.
Wedges seats
Tige / *Stem* : Alloy 20.
Joint / *Gasket* : PTFE.
Garniture / *Packing* : Graphite.
Boulonnerie / *Bolting* : Inox / *Stainless steel.*

DN	Size	A	H	D	Masse Weight
450	18"	432	1145	400	370



Edition 11/99