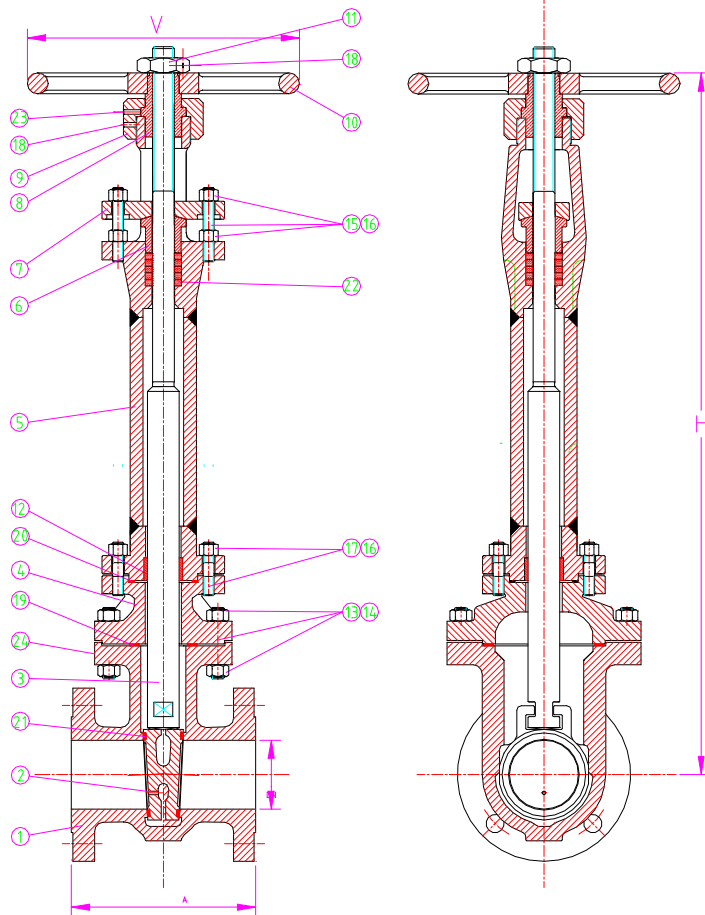


# ROBINET VANNE CRYOGENIQUE

## CRYOGENIC GATE VALVE

PN 100 - Class 600 lbs  
DN 50 à 350 – 2'' to 14''



### Type

Passage intégral – Full bore  
Tige extérieure – Outside stem  
Coin monobloc flexible  
*Flexible solid wedge*  
Tige montante – Rising stem  
Sièges rapportés – Renewable seats  
Étanchéité arrière de tige – Back seat

### Options – Alternatives

Platine pour motorisation suivant ISO 5211  
*Actuator top flange according to ISO 5211*

### Commande – Operating

Volant / Handwheel  
Jusqu'au DN 100 / 2" to 4"  
Réducteur / Gear box  
Au delà du DN150 / 6" and above

DN	50 2''	80 3''	100 4''	150 6''	200 8''	250 10''	300 12''	350 14''
FAF (RF/BW)	292	356	432	559	660	788	838	889
H	955	1110	1215	1445	1765	2150	2345	2565
Ø V	500	600	700	Gear	Gear	Gear	Gear	Gear
Weight (Kg)	42	70	130	270	480	790	1025	1290

### Raccordement - Connection

Bride / Flange : ANSI B16-5 class 600  
RF ou/or RTJ.

Embout à souder / Butt welding : ANSI B16-25

### Encombrement – Face to face

ANSI B16 10

### Matériaux – Materials

Acier inoxydable *Stainless steel*  
Cupro-aluminium *Nickel aluminium bronze*

Autres matériaux sur demande  
*Other material on request*

Ces données sont indicatives et peuvent être modifiées sans préavis

Edition 01/06

