

0231

## ROBINET VANNE CRYOGENIQUE

### CRYOGENIC GATE VALVE

**PN 40 - Class 300 lbs**  
**DN 50 à 350 – 2'' to 14''**

#### Type

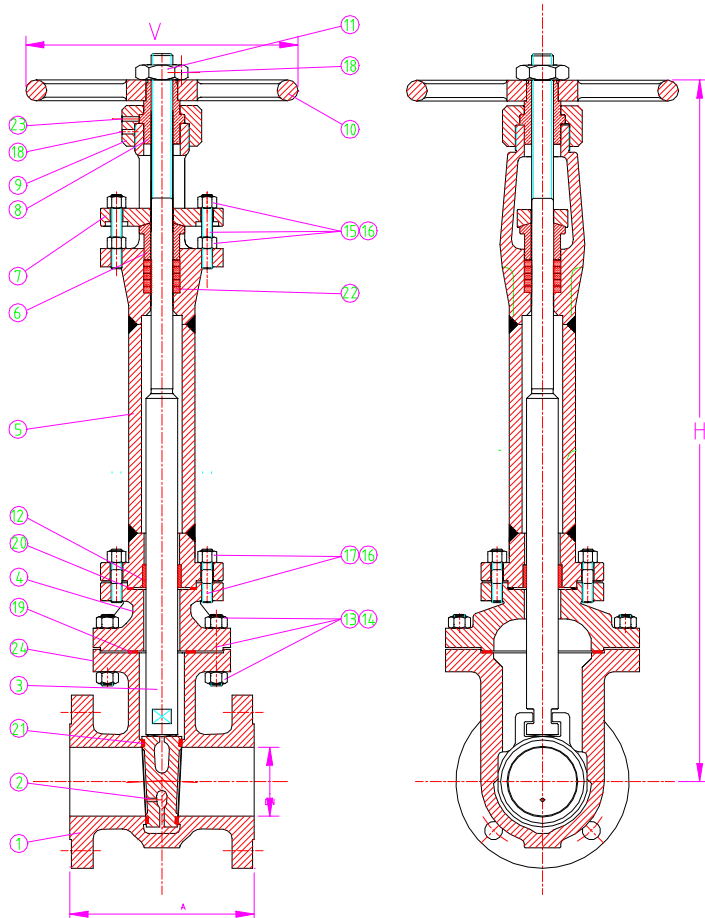
Passage intégral – *Full bore*  
Tige extérieure – *Outside stem*  
Coin monobloc flexible  
*Flexible solid wedge*  
Tige montante – *Rising stem*  
Sièges rapportés – *Renewable seats*  
Étanchéité arrière de tige – *Back seat*

#### Options – Alternatives

Platine pour motorisation suivant ISO 5211  
*Actuator top flange according to ISO 5211*

#### Commande – Operating

Volant / *Handwheel*  
Jusqu'au DN 200 / *2" to 8"*  
Réducteur / *Gear box*  
Au delà du DN250 / *10" and above*



DN	50 2''	65 2''½	80 3''	100 4''	125 5''	150 6''	200 8''	250 10''	300 12''	350 14''
FAF (RF/BW)	216	242	283	305	381	403	419	457	502	762
FAF (RTJ)	232	258	299	321	397	419	435	473	518	778
H	775	805	850	1 090	1 106	1 117	1 388	1 563	1 667	1 795
Ø V	300	300	300	400	500	600	600	Gear	Gear	Gear
Weight (Kg)	30	50	59	96	110	167	264	384	570	810

#### Raccordement - Connection

Bride / *Flange* : ANSI B16-5 class 300  
RF ou/or RTJ.

Embout à souder / *Butt welding* : ANSI B16-25

#### Encombrement – Face to face

ANSI B16 10

#### Matériaux – Materials

Acier inoxydable *Stainless steel*  
Cupro-aluminium *Nickel aluminium bronze*

Autres matériaux sur demande  
*Other material on request*

Ces données sont indicatives et peuvent être modifiées sans préavis

Edition 01/06



1 rue de la Nouette BP50244 Z.I. Angers-Beaucouzé 49072 Beaucouzé - FRANCE