

0230

**ROBINET VANNE
CRYOGENIQUE
CRYOGENIC GATE
VALVE**

API 600

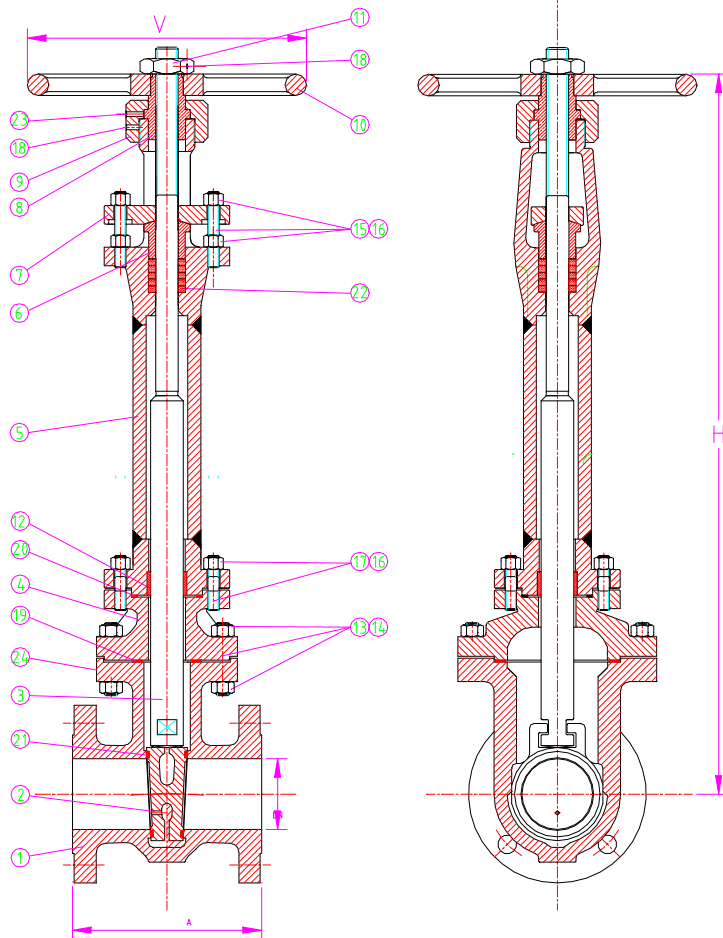
**PN 20 - Class 150 lbs
DN 50 à 500 – 2" to 20"**

Type

Passage intégral – *Full bore*
Tige extérieure – *Outside stem*
Coin monobloc flexible
Flexible solid wedge
Tige montante – *Rising stem*
Sièges rapportés – *Renewable seats*
Étanchéité arrière de tige – *Back seat*

Commande – Operating

Volant / *Handwheel*
Jusqu'au DN 300 / *2" to 12"*
Réducteur / *Gear box*
Au delà du DN 350 / *14" and above*



DN	50 2"	80 3"	100 4"	125 5"	150 6"	200 8"	250 10"	300 12"	350 14"	400 16"	450 18"	500 20"
A	178	203	229	254	267	292	330	356	381	407	432	457
H1 (closed)	707	775	1100	1213	1295	1461	1660	1900	1690	1890	2100	2375
H2 (open)	772	867	1215	1350	1465	1678	1930	2225	1690	1890	2100	2375
Ø V	300	300	300	500	500	500	700	700	Gear	Gear	Gear	Gear
Weight Kg (Flanged)	22	51	88	109	112	144	220	370	470	565	664	715

Raccordement - Connection

Bride / *Flange* : ANSI B16-5 class 150 RF

Embout à souder / *Butt welding*
ANSI B16-25

Encombrement – Face to face

ANSI B16-10

Matériaux – Materials

Acier inoxydable *Stainless steel*
Cupro-aluminium *Nickel aluminium bronze*

Autres matériaux sur demande

Other material on request

Ces données sont indicatives et peuvent être modifiées sans préavis

Edition 01/06



1 rue de la Nouette BP50244 Z.I. Angers-Beaucouzé 49072 Beaucouzé - FRANCE