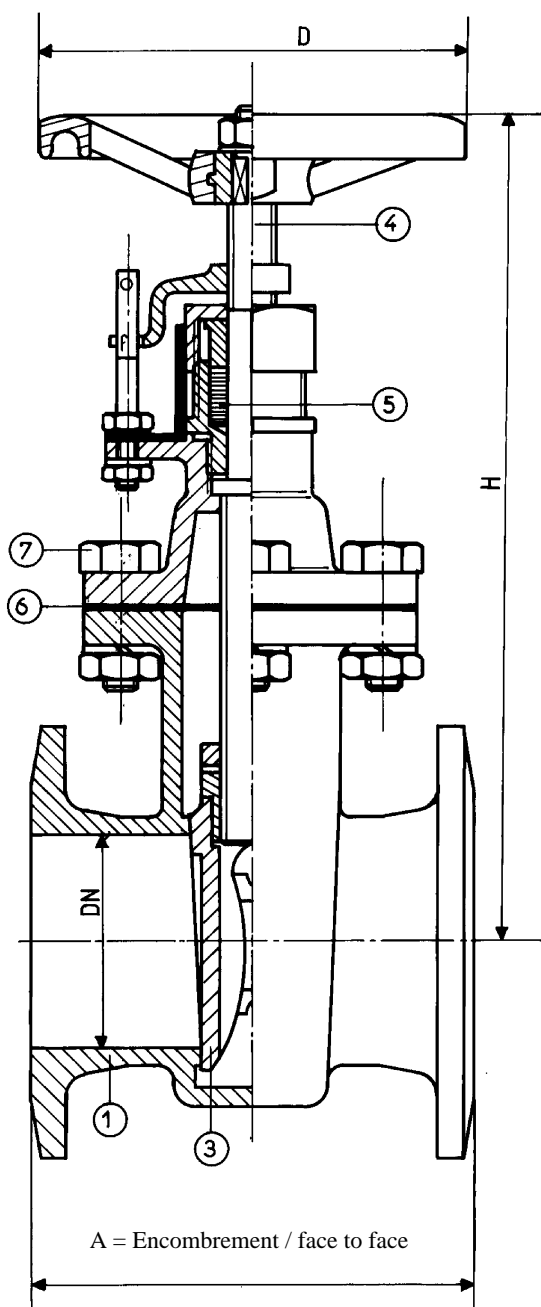


# ROBINET VANNE TIGE INTERIEURE GATE VALVE INSIDE STEM



\* **Encombrement / Face to face :**

MN 7063 CA et / and MN 7063 FA

\* **Raccordements / Connections :**

Brides / Flanges : MN 7068 - MN 7062 TA1/TB1

Autres types suivant demande.

Other types upon request

\* **Caractéristiques / Features :**

- Indicateur de position / Position indicator.

- Double opercules / Double wedges.

- Boite à étoupe vissée / Screwed stuffing box.

\* **Série : PR 10**

\* **Matière / Matériel :**

- Fabrication standard : Cupro-aluminium

Standard making : Nickel aluminium bronze

CuAl9Ni3Fe2 ou CuAl9Ni5Fe4

- Autres versions: Nous consulter.

Other versions: Consult us.

DN	A	H	D	Masse
20	130	182	100	3,9
25	130	200	100	4,2
30	130	212	125	5,1
35	130	217	125	5,9
40	135	227	125	6,7
50	145	247	125	8
60	150	268	125	9,7
65/70	160	287	125	13,9
80	165	306	160	14,3
90	170	330	160	16,7
100	175	345	160	18,8
110	180	409	160	22,3
125	185	430	160	25
145	190	439	160	33
160	200	479	200	43,8
180	205	521	200	45,5
205	215	559	200	58,8
230	230	624	250	75
255	240	659	250	87
280	250	639	250	105
310	255	833	315	136



Edition du : 01/2002

COYARD SA 1, rue de la Nouette BP244 ZI d'Angers-Beaucouzé F-49072 BEAUCOUZE FRANCE