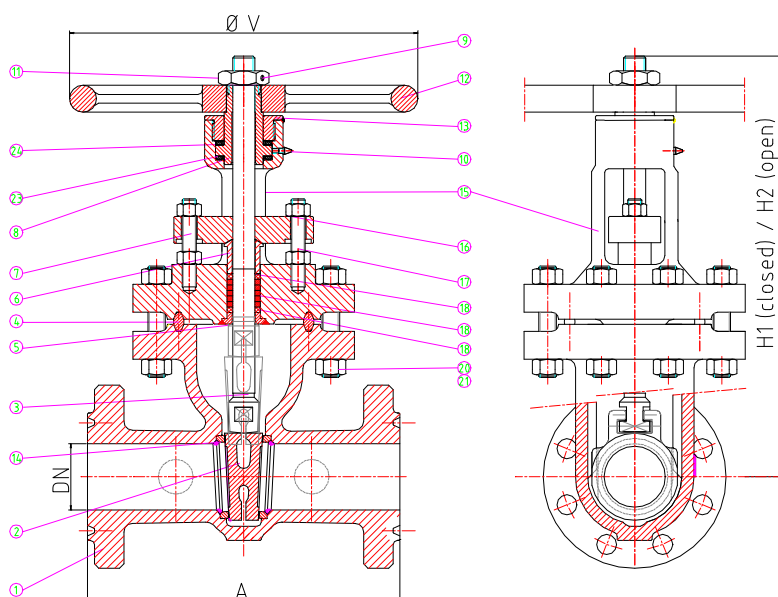


0137 – 0157

ROBINET VANNE GATE VALVE

API 600

PN 100 – Class 600 lbs
DN 50 à 250 – 2'' to 10''



Type

- Passage intégral – Full bore
- Tige extérieure – Outside stem
- Chapeau Boulonné – Bolted Bonnet
- Coin flexible – Flexible wedge
- Tige montante – Rising stem
- Sièges rapportés – Renewable seats
- Etanchéité arrière de tige – Back seat

Options – Alternatives

- Platine pour motorisation suivant ISO 5210
- Actuator top flange according to ISO 5210

DN	50 2''	65 2''½	80 3''	100 4''	150 6''	200 8''	250 10''
A (RF-BW)	292	330	356	432	559	660	788
A (RTJ)	295	333	359	435	562	664	791
H1 (closed)	380	462	495	558	766	917	1138
H2 (open)	435	530	583	663	923	1127	1400
Ø V	300	300	400	400	500	Gear	Gear
Weight Kg (BW)	32	51	62	103	207	402	670
Weight Kg (Flanged)	40	61	67	128	272	467	806

Raccordement - Connection

0137 :

- Bride / Flange : ANSI B16-5 Class 600 RF
- Embout à souder / Butt welding

0157 :Bride / Flange : ANSI B16-5 Class 600 RTJ

Matériaux – Materials

- Acier Carbon steel
- Acier inoxydable Stainless steel
- Duplex , Hastelloy, Monel

Autres matériaux sur demande
Other material on request

Encombrement – Face to face

ANSI B16-10

Ces données sont indicatives et peuvent être modifiées sans préavis

Edition 01/06



1 rue de la Nouette BP50244 Z.I. Angers-Beaucouzé 49072 Beaucouzé - FRANCE