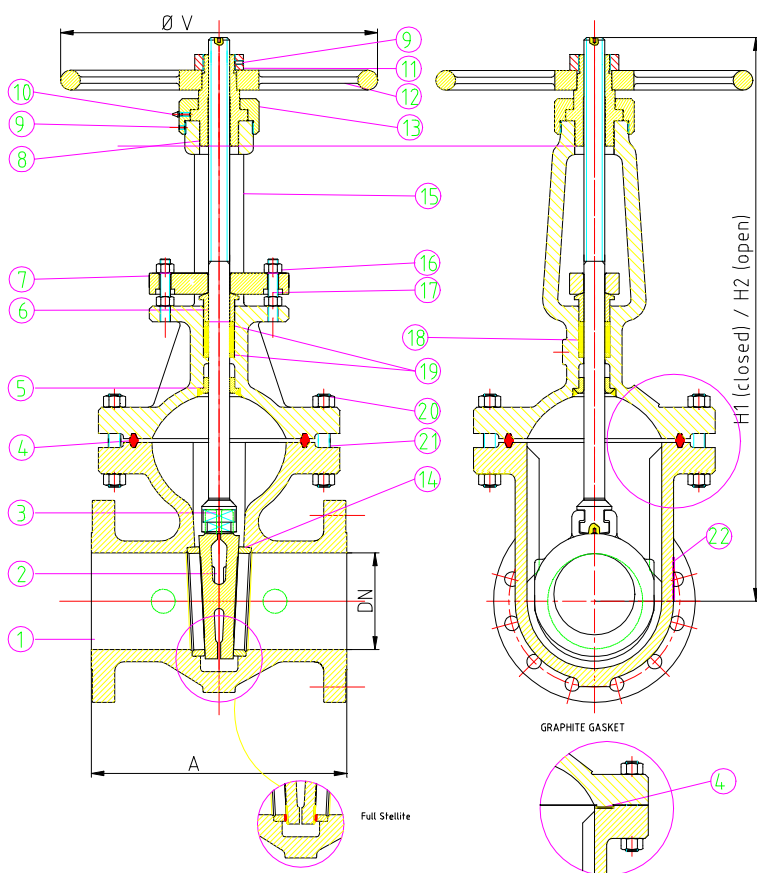


0136 - 0156

ROBINET VANNE GATE VALVE

API 600

PN 50 – Class 300 lbs
DN 50 à 350 – 2” to 14”



Type

Passage intégral – Full bore
Tige extérieure – Outside stem
Chapeau Boulonné – Bolted Bonnet
Coin flexible – Flexible wedge
Tige montante – Rising stem
Sièges rapportés – Renewable seats
Etanchéité arrière de tige – Back seat

Options – Alternatives

Platine pour motorisation suivant ISO 5210
Actuator top flange according to ISO 5210

DN	50 2"	65 2½"	80 3"	100 4"	150 6"	200 8"	250 10"	300 12"	350 14"
A (RF-BW)	216	242	283	305	403	419	457	502	762
A (RTJ)	232	258	299	321	419	435	473	518	778
H1 (closed)	380	435	470	710	888	923	1068	1275	1565
H2 (open)	435	508	560	825	1051	1133	1330	1590	1932
Ø V	300	300	300	400	500	500	Gear	Gear	Gear
Weight Kg (BW)	25	32	60	100	200	245	363	590	840
Weight Kg (Flanged)	30	37	72,6	121	226	305	418	670	956

Raccordement - Connection

0136 :

Bride / Flange : ANSI B16-5 Class 300 RF
Embout à souder / Butt welding

0156 :Bride / Flange : ANSI B16-5 Class 300 RTJ

Encombrement – Face to face

ANSI B16-10

Matériaux – Materials

Acier Carbon steel
Acier inoxydable Stainless steel
Duplex , Hastelloy, Monel

Autres matériaux sur demande

Other material on request

Ces données sont indicatives et peuvent être modifiées sans préavis

Edition 01/06



1 rue de la Nouette BP50244 Z.I. Angers-Beaucouzé 49072 Beaucouzé - FRANCE