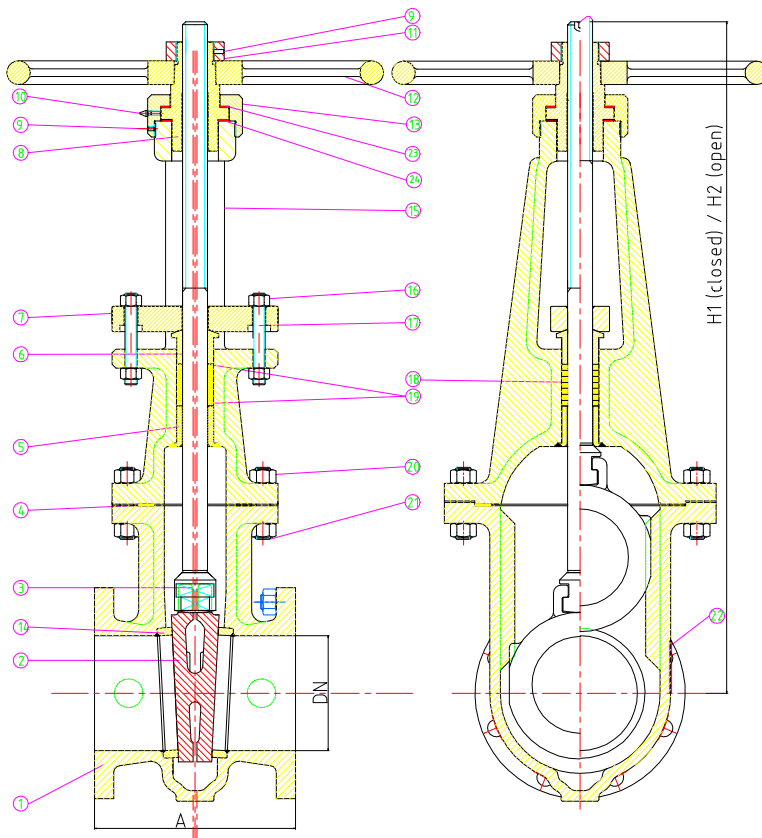


0135

**ROBINET VANNE  
GATE VALVE**

**API 600**

**PN20 - Class 150 lbs  
DN 50 à DN 700 - 2" to 28"**



**Type**

- Passage intégral – *Full bore*
- Tige extérieure – *Outside stem*
- Chapeau Boulonné – *Bolted Bonnet*
- Coin monobloc jusqu'au DN 65.  
*Solid wedge to 2" 1/2*
- Coin monobloc flexible à partir du DN 80.  
*Flexible solid wedge 3" and above.*
- Tige montante – *Rising stem*
- Sièges rapportés – *Renewable seats*
- Etanchéité arrière de tige – *Back seat*

**Options – Alternatives**

- Platine pour motorisation suivant ISO 5210  
*Actuator top flange according to ISO 5210*

DN	50 2"	65 2 1/2"	80 3"	100 4"	125 5"	150 6"	200 8"	250 10"	300 12"	350 14"	400 16"	450 18"	500 20"	600 24"	650 26"	700 28"
A	178	190	203	229	254	267	292	330	356	381	407	432	457	508	559	610
H1	380	494	497	676	784	888	905	1004	1264	1419	1531	1667	1777	2050	2278	2427
H2	435	570	590	792	920	1051	1127	1275	1589	1774	1940	2127	2290	2670	2950	3150
Ø V	300	300	300	400	400	500	500	500	700	Gear	Gear	Gear	Gear	Gear	Gear	Gear
Weight (Kg)	27	37	45	73	98	130	140	207	355	425	455	630	650	1010	1570	1700

**Raccordement - Connection**

Bride / Flange : ANSI B16-5 class 150.  
RF-SF (ou/or FF).

Embout à souder / *Butt welding*

**Encombrement – Face to face**

ISO 5752 Série 3 / ANSI B16 10

**Matériaux – Materials**

- Cupro-aluminium / *Nickel Aluminium bronze*
- Duplex , Hastelloy, Monel
- Acier *Carbon steel*
- Acier inoxydable *Stainless steel*

**Autres matériaux sur demande**

*Other material on request*

Ces données sont indicatives et peuvent être modifiées sans préavis

Edition 01/06



1 rue de la Nouette BP50244 Z.I. Angers-Beaucouzé 49072 Beaucouzé - FRANCE