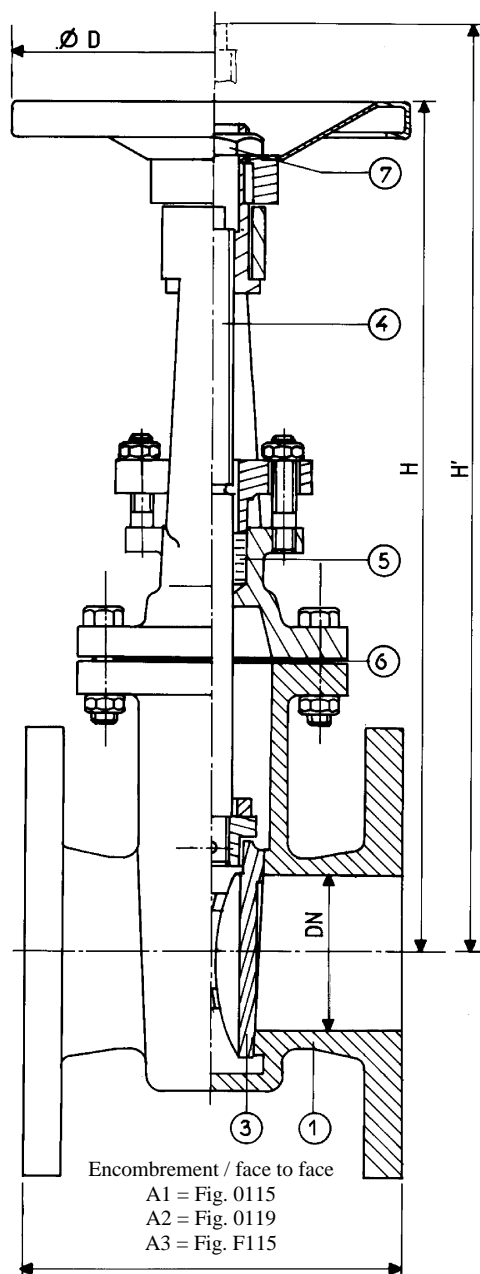


ROBINET VANNE TIGE EXTERIEURE GATE VALVE OUTSIDE STEM

0115

0119

F115



*** Encombrement / Face to face :**

- A1 = Fig. 0115 :NFE 29-327 série FR5
- A2 = Fig. 0119 :ANSI B16-10 / NFE 29-470 S. 3
- A3 = Fig. F115 :DIN 3202 T1 reihe F4/
ISO 5752 série 14

*** Raccordements / Connections :**

- Brides / Flanges :
- ISO PN 10/16.
- ISO PN 20 / ANSI B16-5
- Autres types de brides suivant demande
Other flanges type on request

*** Série : ISO PN 10-16-20**

*** Class : 150**

*** Caractéristiques / Features :**

- Double opercules / *Double wedges*
- Sièges obliques / *Oblique seats.*
- Boite à étoupe boulonnée / *Bolted stuffing box*

*** Matière / Matériau :**

- Fabrication standard : / *Standard making :*
Cupro-aluminium / *Nickel aluminium bronze*
CuAl9Ni3Fe2 ou CuAl9Ni5Fe4
- Autres versions : Nous consulter.
Other versions : Consult us

DN	A1	A2	A3	H	H'	D	Masse
20	90	117		201	203	100	4,5
25	100	127		209	215	100	5,5
32	110	140		241	248	125	8,2
40	136	165	140	257	265	125	10,8
50	142	178	150	284	303	125	13,5
65	154	190	170	339	378	125	17,5
80	160	203	180	378	429	150	21
100	172	229	190	426	496	150	26,3
125	186	254	200	498	594	150	36
150	200	267	210	567	691	150	44
200	228	292	230	728	903	200	70
250	255	330	250	902	1116	250	101
300	285	356	270	1134	1452	250	170
350	315	381		1334	1589	250	280
400	340	406		1370	1775		350



Edition : 10/00

COYARD S.A. Chemin des Thomasseries 49070 BEAUCOUZE FRANCE