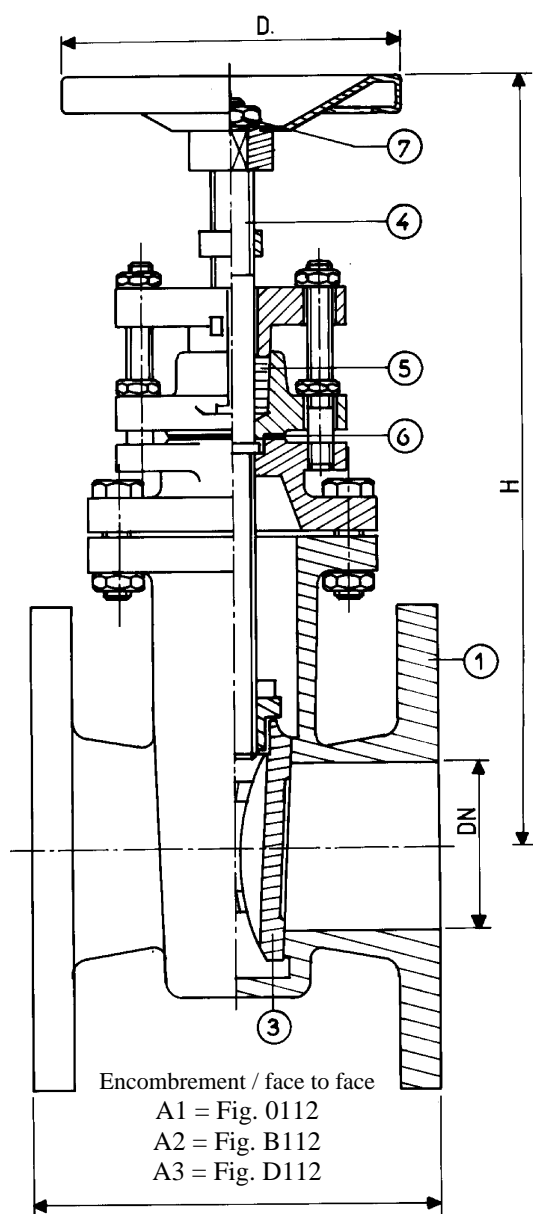


0112

B112

D112

ROBINET VANNE TIGE INTERIEURE GATE VALVE - INSIDE STEM



*** Encombrement / Face to face :**

A1 = Fig. 0112 : NFE 29-327 série FR5.

A2 = Fig. B112 : ANSI B16-10/ NFE 29.470 - ISO 5752 série 3

A3 = Fig. D112 : DIN 3202 T1 reihe F4 / ISO 5752 série 14.

*** Raccordements / Connections :**

Brides / Flanges:

- ISO PN 10/16.

- ANSI B16-5.

Autres types de brides suivant demande

Other flanges type on request

*** Série :** ISO PN 10-16

*** Class :** 150

*** Caractéristiques / Features :**

- Sièges obliques / *Obliques seats.*

- Indicateur de position / *Position indicator.*

- Double opercules / *Double wedges.*

- Boite à étoupe boulonnée / *Bolted stuffing box.*

*** Matière / Matériel :**

- Fabrication standard / *Standard making:*

Cupro-aluminium / *Nickel-aluminium bronze:*

CuAl9Ni3Fe2 ou CuAl9Ni5Fe4.

- Autres versions: Nous consulter.

Other versions: Consult us.

DN	A1	A2	A3	H	D	Masse
20	90	117		192	100	4,8
25	100	127		200	100	5,3
32	110	140		212	125	7,8
40	136	165	140	227	125	9,9
50	142	178	150	243	125	11,7
65	154	190	170	287	125	16,5
80	160	203	180	316	150	21
100	172	229	190	345	150	25
125	186	254	200	400	150	40
150	200	267	200	446	150	50
200	228	292	210	559	200	75
250	255	330	250	659	200	101
300	285	356	270	820	250	170
350	315	381		885	250	295
400	340	406		1025	250	



Edition du 04/98

COYARD SA Chemin des Thomasseries BP244 ZI d'angers-Beaucouzé F - 49072 BEAUCOUZE FRANCE