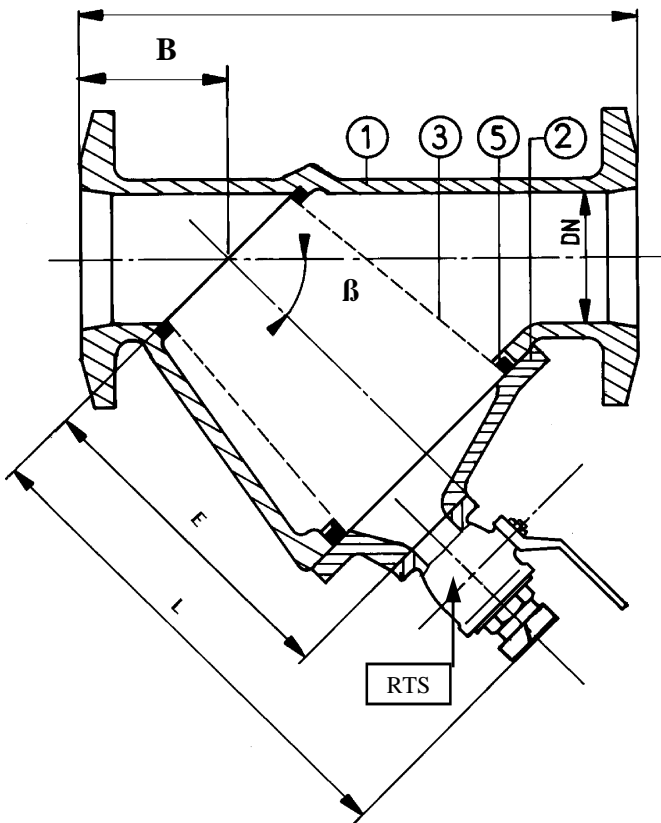


0963 - 0964

A963 - A964

FILTRE INCLINE Y STRAINER Y TYPE

A1 = Encombrement / face to face : suivant MN 6772
A = Encombrement / face to face: suivant LN 324-070



*** Encombrement / Face to face :**

- Fig 0963, fig 0964:
Suivant / Following : MN 6772
- Fig A963, fig A964:
Suivant / Following : LN324-070

*** Raccordements / Connections :**

- Fig 0963, fig 0964:
Brides / Flanges: MN 7068.
- Fig A963, fig A964:
Brides / Flanges: ISO PN16.

*** Caractéristiques / Features :**

- Type incliné / Oblique type
- Fig 0963, fig A963:
Sans robinet à tournant sphérique
Without ball valve
- Fig 0964, fig A964:
Avec robinet à tournant sphérique
With ball valve
- Filtration standard Ø 2 mm
Autres suivant demande
Filtration Ø 2 mm - Other to demand

*** Matière / Matériel :**

- Fabrication standard : Cupro-aluminium
Standard making : Nickel aluminium bronze
- Autres versions: Nous consulter
Other versions: Consult us

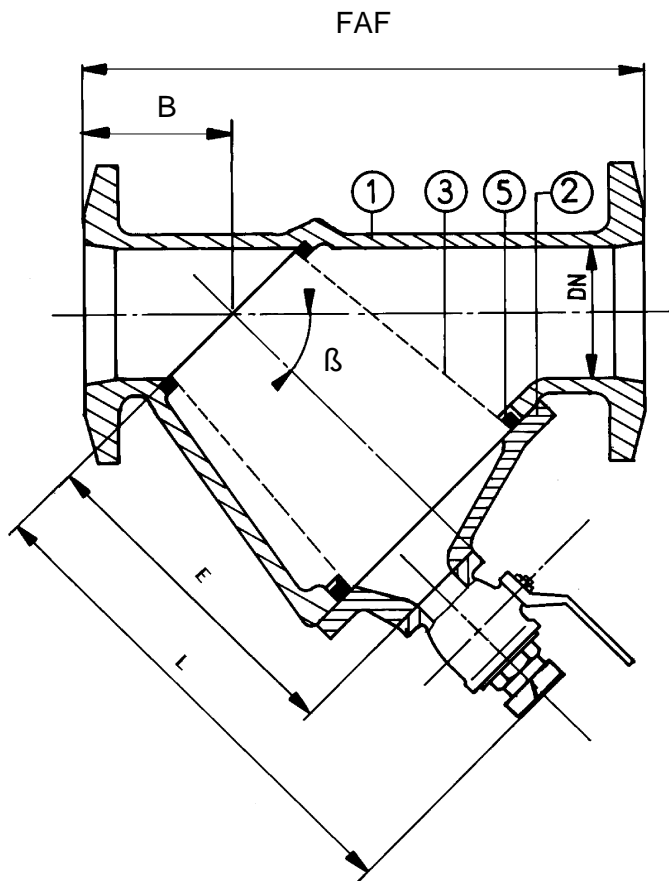
RTS (Fig. 0964 - A964).	DN40	DN40	DN40	DN40	DN40	DN40	DN40	DN40	DN65	DN65
Masse	12.6	13	16	24	30	35	56	80	130	130
B	56	56	61	65	65	83	108	137	168	168
β	55°	55°	45°	45°	35°	35°	35°	35°	35°	35°
E	178	178	224	256	298	357	456	562	637	637
L	348	348	388	422	470	577	674		852	852
A1/MN 6772	190	190	250	320	360	440	550	700	820	820
A/LN324.070	200	200	250	380	400	480	550	700	820	820
DN	32	40	50	65	80	100	125	150	200	200

(Nota: DN 32 Hors norme)



FIG. 0963 :	FAF MN 6772	Brides MN 7068	Sans Robinet
FIG. 0964 :	FAF MN 6772	Brides MN 7068	Avec Robinet
FIG. A963 :	FAF LN 324-070	Brides PN 16	Sans Robinet
FIG. A964 :	FAF LN 324-070	Brides PN 16	Avec Robinet

Edition : 02/2002



FILTRE EN Y

Y STRAINER

Type

Filtre incliné – *Oblique strainer*

A963 PN16 sans robinet tournant sphérique

PN16 Without ball valve

A964 PN16 avec robinet à tournant sphérique

PN16 With ball valve

0965 PN20 sans robinet à tournant sphérique

PN20 Without ball valve

Filtration – *Perforation*

0,8 mm - 2 mm à/to 10 mm

Autres filtration sur demande

Other perforation on request

DN	32 1 ¼"	40 1 ½ "	50 2"	65 2 ½"	80 3"	100 4"	125 5"	150 6"	200 8"	250 10"
FAF	200	200	250	380	400	480	550	700	820	900
L	348	348	388	422	470	577	674	809	852	1 040
E	178	178	224	256	298	357	456	562	637	813
β	55°	55°	45°	45°	35°	35°	35°	35°	35°	35°
B	56	56	61	65	65	83	108	137	168	210
Ball Valve	DN40	DN40	DN40	DN40	DN40	DN40	DN40	DN65	DN65	DN65
Weight	16	17	21	32	39	46	74	105	171	310

Pression - *Pressure*

PN 16 - PN 20.
Class 150.

Raccordement – *Connections*

Brides – *Flanges* ISO PN16 – PN20.
ANSI B16-5.

Autres suivant demande / *Other on request.*

Autres matériaux sur demande

Other materials on request

Matériaux – *Materials*

Corps – *Body* Acier inox – *Stainless steel*
Cu Al – *Aluminium bronze*
Duplex

Chapeau – *Cap* Acier inox – *Stainless steel*
Cu Al – *Aluminium Bronze*
Duplex

Panier - *Basket* Cupro nickel – *Nickel alloy*
Acier inox – *Stainless steel*
Monel

Ces données sont indicatives et peuvent être modifiées sans préavis

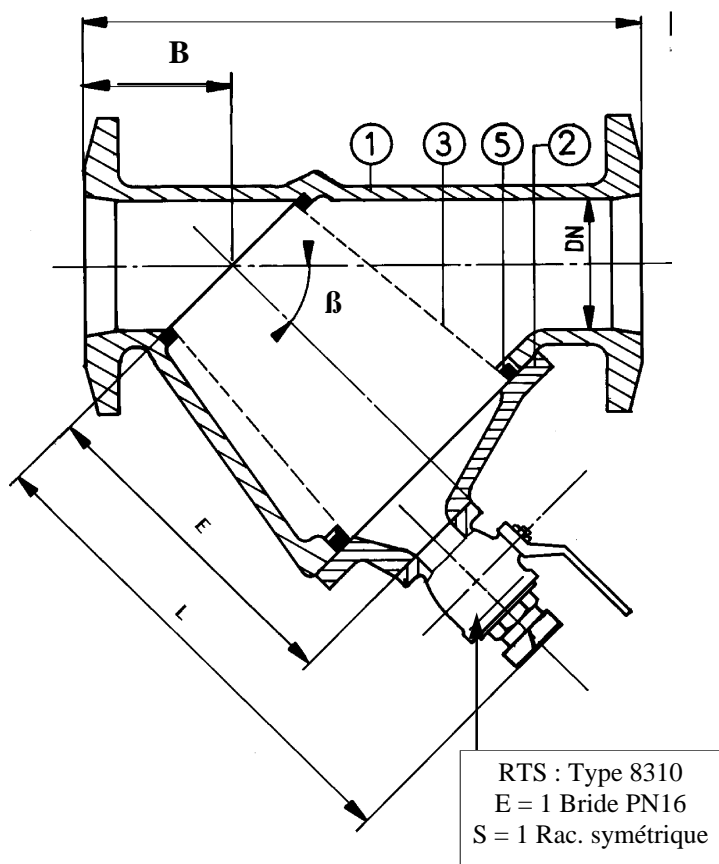
Edition 01/06



FILTRE INCLINE

STRAINER

A = Encombrement / face to face



* **Encombrement / Face to face :**
Suivant / Following: LN324-070

* **Raccordements / Connections :**
Brides / Flanges : ISO PN16.

* **Caractéristiques / Features :**
- Type incliné / Oblique type.
- Avec robinet à tournant sphérique Type "8310".
With "8310" Ball Valve Type.
Raccordement / Connection :
- Entrée / Inlet : Bride / Flange ISO PN16.
- Sortie / Outlet :
Raccord symétrique Guillemin NFE 29-572.
"Guillemin" NFE 29-572 connection.
- Filtration standard \varnothing 2 mm.
Autres suivant demande
Filtration \varnothing 2 mm - Other to demand

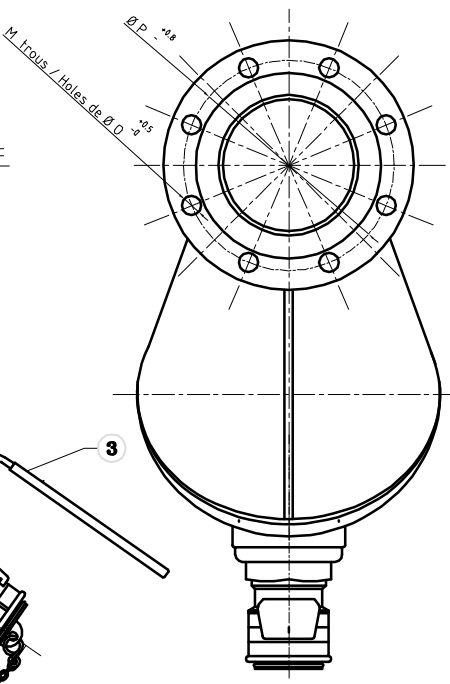
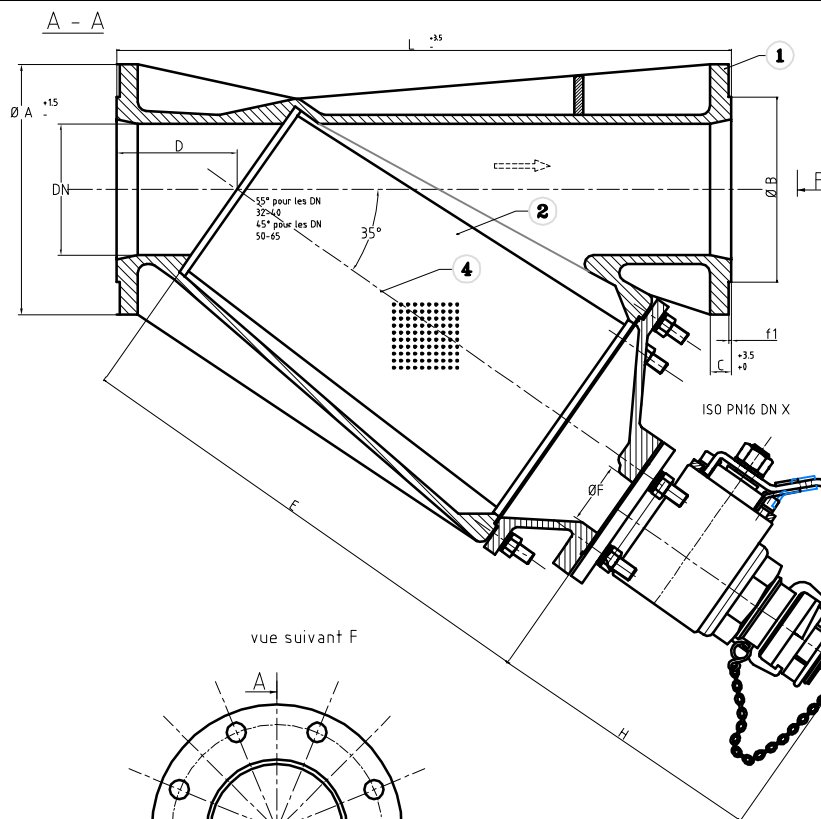
* **Matière / Matériel :**
- Fabrication standard : Cupro-aluminium
Standard making : Nickel aluminium bronze
- Autres versions: Nous consulter
Other versions: Consult us

RTS PN16	DN40	DN40	DN40	DN40	DN40	DN40	DN40	DN40	DN65	DN65
Masse (avec RTS)	17.6	18	21	29	35	40	61	93	143	
B	56	56	61	65	65	83	108	137	168	
β	55°	55°	45°	45°	35°	35°	35°	35°	35°	
E	178	178	224	256	298	357	456	562	637	
L	390	390	436	468	510	569	668	834	909	
A/LN324.070	200	200	250	380	400	480	550	700	820	
DN	32	40	50	65	80	100	125	150	200	

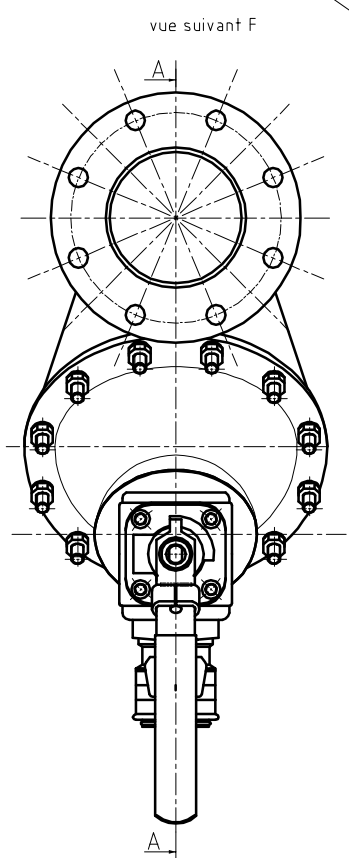
(Nota: DN 32 Hors norme)

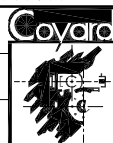


Edition : 10/2001



NOMENCLATURE	DN	A	B	f1	C	D	E	F	X	H	L	M	O	P	RTS	DN X
M E964 0 4A 3F 3F PDB	32	140	76	2	18	56	180	40	40	170	200	4	18	100	RTS	DN40
M E964 0 4A 3F 3F QDB	40	150	84	3	18	56	180	40	40	170	200	4	18	110	RTS	DN40
M E964 0 4A 3F 3F RDB	50	165	99	3	20	54	224	40	40	170	250	4	18	125	RTS	DN40
M E964 0 4A 3F 3F SDB	65	185	118	3	20	65	256	40	40	170	380	4	18	145	RTS	DN40
M E964 0 4A 3F 3F UDB	80	200	132	3	20	65	298	40	40	170	400	8	18	160	RTS	DN40
M E964 0 4A 3F 3F VDB	100	220	156	3	22	83	357	40	40	170	480	8	18	180	RTS	DN40
M E964 0 4A 3F 3F WDB	125	250	184	3	22	108	451	40	40	170	550	8	18	210	RTS	DN40
M E964 0 4A 3F 3F XDB	150	285	211	3	24	137	564	70	65	225	700	8	22	240	RTS	DN65
M E964 0 4A 3F 3F YDB	200	340	266	3	26	168	651	70	65	225	820	12	22	295	RTS	DN65



CuAl9Ni3Fe2 FILTRE Cupro Nickel						M E964 0 4A 3F 3F DN FILT.					
VERSION						IDENTIFICATION					
Approuvé par:											
Approved by:											
Vérifié par:											
Checked by:											
B	03/11/03	FE 03 / 214	CG			Dessiné par:					
A	24/02/03	FE 03 / 058	CG			Drawn by: CG					
Ind	DATE	MODIFICATION	VISA	Ind	DATE	MODIFICATION	VISA				
FILTRE A DECRASSAGE RAPIDE SPEED CLEANSING FILTER EQUIPED FILTRE STANDARD 2 mm Suivant normes /Normalising LN 324-070 Brides /Flanges ISO PN16 DN / ND											
Echelle/Scale: sans						COYARD S.A. 49070 ANGERS-BEAUCOUZE					
Date: 03/09/02											
Fichier N°: M10DN1616											
						Plan N°: / Draw N°:					
						M.10.DN.E964.3F.3F					