

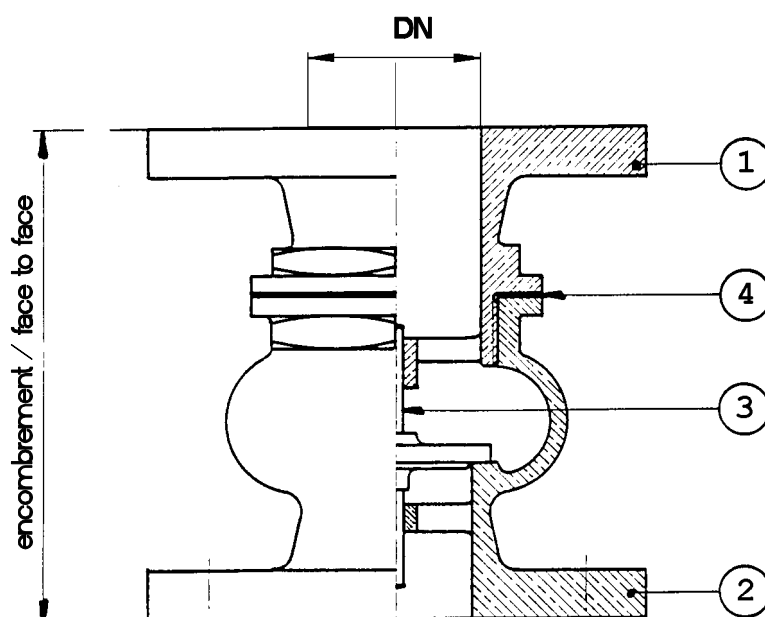
0771

7711

CLAPET DE RETENUE VERTICAL *LIFT CHECK VERTICAL VALVE*

* **Encombrement / face to face :**
Voir tableau / See table

* **Raccordements / Connections :**
Brides / Flanges : ISO PN 10
- Peut être fourni à manchons taraudés gaz
Can be supplied with gas threaded ends



* **Caractéristiques / Features :**

- Type vissé / Screwed type
- Fig 0771 :
 - Portage métallique / Metal ring seal
 - A brides / With flanges
- Fig 7711 :
 - Portage CESTIDUR
CESTIDUR ring seal
 - A crépine
With grating

* **Série :** ISO PN 10

* **Matière / Matériau :**

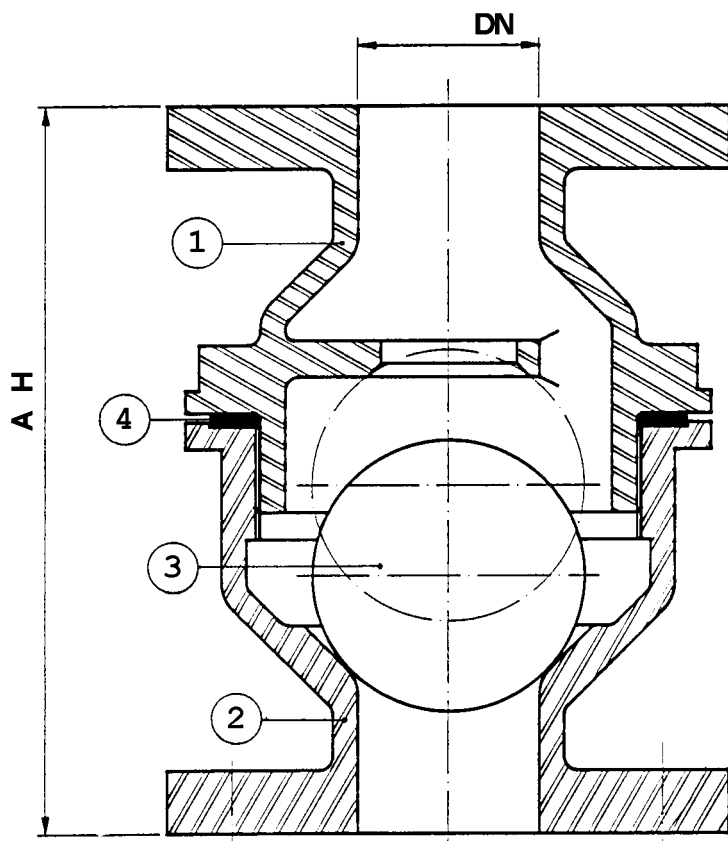
- Fabrication standard : Cupro-aluminium
Standard making : Nickel aluminium bronze
 - Autres versions : 2-3-4-5-6-7
Other versions : 2-3-4-5-6-7
- Nous consulter / Consult us
Voir tableau / See table C08F03

A	134	151	164	197
DN	20	32	40	50



CLAPET DE NON RETOUR A BOULE

LIFT TYPE BALL VALVE



*** Raccordements / Connections :**

- Brides / Flanges:
ISO PN 10/16.
MN 7068.
Autres suivant demande.
Other types upon request.
- Peut être fourni à manchons taraudés gaz
Can be supplied with gas threaded ends

*** Caractéristiques / Features :**

- Type vissé / Screwed type
- Boule caoutchouc / Caoutchouc ball

*** Série : ISO PN 10**

*** Matière / Matériel :**

- Fabrication standard : Cupro-aluminium
Standard making : Nickel aluminium bronze
- Autres versions : Nous consulter.
Other versions : Consult us.

Masse Bride

Masse MT Gaz	2,2		
H*	119	130	
A*	161	156	239,5
DN	40	50	70

A* : Version à brides / Flanged version

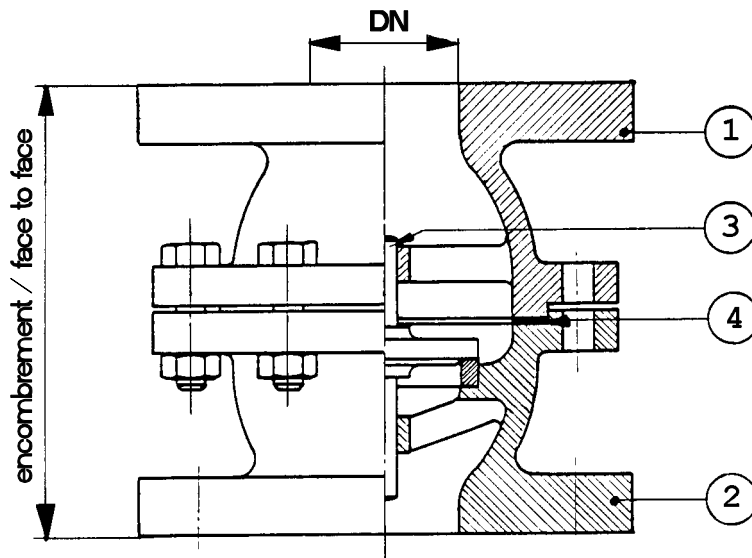
H* : Version à manchons taraudés gaz / Gas threaded ends version



Edition : 02/2002

CLAPET DE RETENUE VERTICAL

LIFT CHECK VERTICAL VALVE



*** Raccordements / Connections :**

Brides / Flanges : ISO PN 10 - PN 16
Autres types suivant demande.
Other types on request.

*** Caractéristiques / Features :**

- Type boulonné / Bolted type
- Portage métallique
Metal ring seal

Fig 7752 : Portage Cestidur / *Cestidur seat*

*** Série :** DN 40 à DN 150 : PN 16
DN 200 : PN 10

*** Matière / Matériel :**

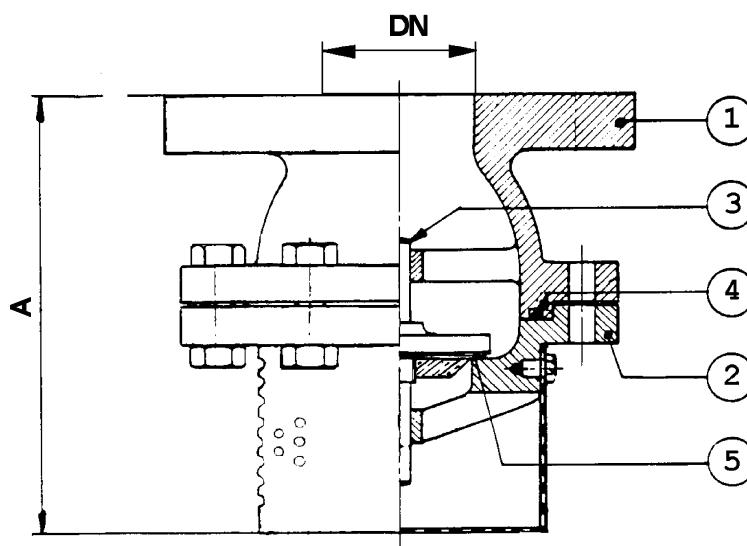
- Fabrication standard : Cupro-aluminium
Standard making : Nickel aluminium bronze
- Autres versions : Nous consulter
Other versions : Consult us

Masse	7	9	11	17	22	26	39	51	90	
A	143	164	178	195	211	225	258	322	400	450
DN	32	40	50	65	80	100	125	150	200	250



CLAPET DE PIED BOTTOM CHECK VERTICAL

PN 16- PN 20 – *Class 150 lbs*
DN 40 à 250 - *1"1/2 to 10"*



DN	40 1" 1/2	50 2"	65 2" 1/2	80 3"	100 4"	150 6"	200 8"	250 10"
A	171	178	195	228	225	322	400	450
Weight (Kg)	7	9	14	20	24	50	90	130

Raccordement – Connection

Entrée / Inlet :
- Bride / Flange:
- ISO PN16 – PN20
- ANSI B16-5 #150

Sortie / Outlet : Crépine / Strainer

Type

Chapeau boulonné – *Bolted type.*
Portage PTFE ou Cestidur
PTFE or Cestidur seat.
Crépine percée à Ø 5mm.
Holes ' strainer Ø 5mm.

Matériaux – Materials

Acier – *Carbon steel.*
Acier Inoxydable – *Stainless steel.*
Cupro-aluminium – *Nickel Aluminium bronze.*
Monel.
Duplex.

Autres nuances sur demande.
Other materials on request.

Autres versions sur demande.
Other options on request.

Ces données sont indicatives et peuvent être modifiées sans préavis

Edition 01/06

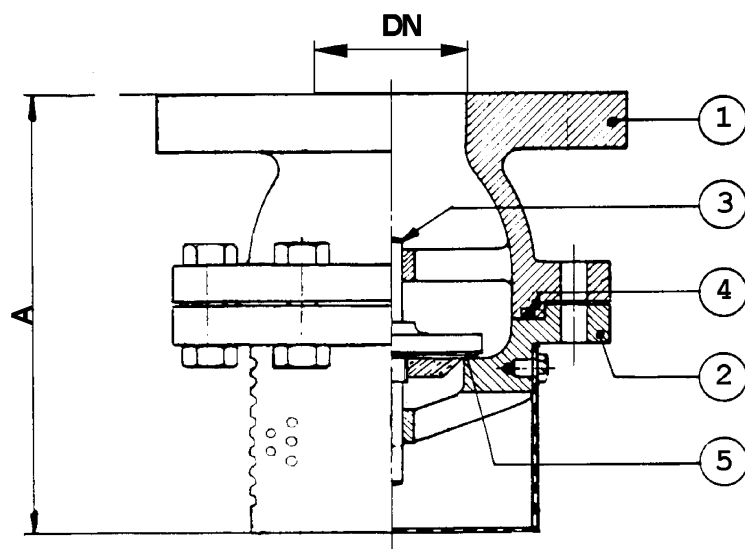


7781

7782

CLAPET DE RETENUE VERTICAL

LIFT CHECK VERTICAL VALVE



* **Raccordements / Connections :**
Voir tableau / See table C00F01

* **Caractéristiques / Features :**

- Type boulonné / Bolted type
- Fig 7781 :
 - Portage PTFE / PTFE ring seal
 - Crépine percée Ø5mm
Hole's strainer Ø5mm
- Fig 7782 :
 - Portage métallique / Métal ring seal
 - Crépine percée Ø4 mm
Hole's strainer Ø4 mm

* **Série :** ISO PN 10

* **Matière / Matériau :**

- Fabrication standard : Cupro-aluminium
Standard making : Nickel aluminium bronze
- Autres versions : 2-3-4-5-6-7
Other versions : 2-3-4-5-6-7
- Nous consulter / Consult us
- Voir tableau / See table C08F03

Masse

A	171	178	195	228	225	278	322	400	450
DN	40	50	65	80	100	125	150	200	250



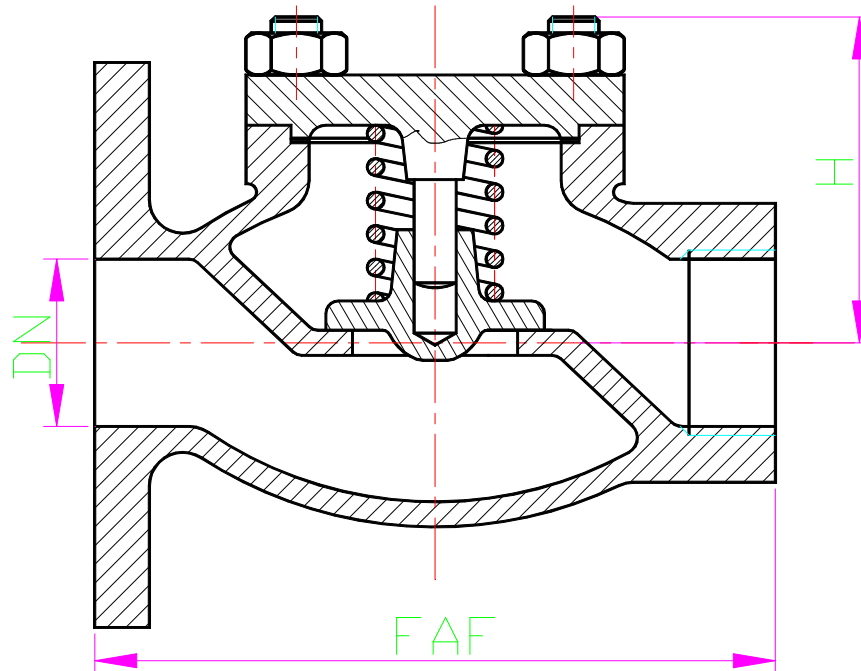
EDITION: 02/97

COYARD SA Chemin des Thomasseries ZI Angers-Beaucouzé - 49072 BEAUCOUZE FRANCE

LIFT CHECK VALVE

PN 20

Class 150



DN	20 ¾"	25 2"	32 1 ¼"	40 1 ½"	50 2"	80 3"	100 4"	150 6"	200 8"
FAF n°1	117	127	146	159	190	254	305	406	521
FAF n°2	90	100	110	120	135	185	-	-	-
H	64	64	70	85	91	117	134	205	230
Weight	3,2	3,5	7,5	9,3	13	23	34	76	128

Type

Horizontal lift check valve
 Dessin - Design According to API
 Siège - Seat Metal / metal

Raccordement - Connection

Bride - Flange PN20
 ANSI B16.5 Class 150
 Taraudé - Threaded NPT, Gaz

Encombrement - Face to Face

N°1 : BS5154 Long pattern for flanged
 N°2 : BS5154 Screwed NPT female

Autres sur demande - Other on request

Matériaux - Materials

Corps Body & Cap Acier carbone- Carbon steel
 Acier inox - Stainless steel
 Cu Al - Aluminium bronze

Clapet - Plug Acier carbone- Carbon steel
 Acier inox - Stainless steel
 Cu Al - Aluminium bronze
 Monel

Ressort - Spring Inox - stainless steel
 Inconel X 750

Autres sur demande - Other on request

Ces données sont indicatives et peuvent être modifiées sans préavis

Edition 01/06

