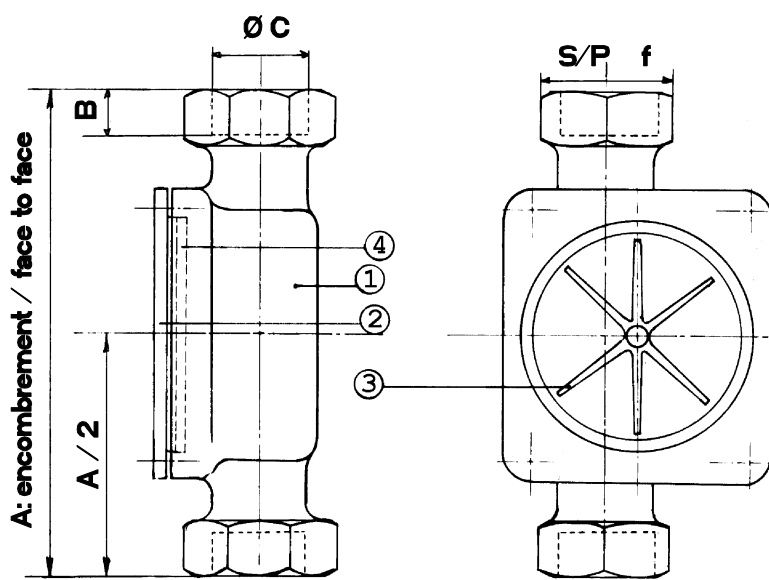


INDICATEUR DE CIRCULATION

SIGHT GLASS



* Raccordements / Connections :

Manchons taraudés gaz, NPT, ...
Autres types suivant demande.
Gas threaded end, NPT, ...
Other type upon request.

* Caractéristiques / Features :

- Un voyant / *One seeing*
- Pression de service : 5 b
Working pressure : 5 b.

Au delà nous consulter
Up to 5 bar, consult us.

* Matière / Matériel :

- Fabrication standard : Cupro-aluminium
Standard making : Nickel aluminium bronze
CuAl9Ni3Fe2 ou CuAl9Ni5Fe4.

- Autres versions : Nous consulter.
Other versions : Consult us

Masse	2,6	3	3,7	5	7,5
S/P f	41	50	55	65	70
Ø C	3/4"	1"	1"1/4	1"1/2	2"
B	17	20	24	27	30
A	140	150	160	180	210
DN	20	25	32	40	50

Edition : 10/2000

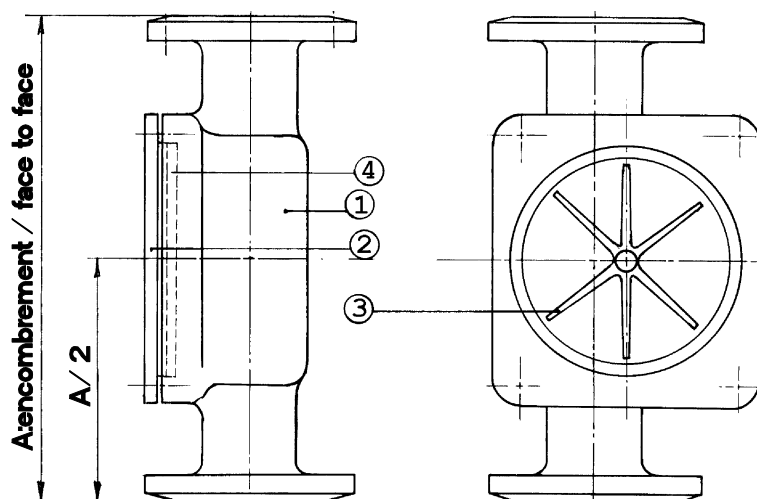


4310

4313

INDICATEUR DE CIRCULATION

SIGHT GLASS



*** Raccordements / Connections :**

- Brides ISO PN10/16.
- Brides MN 7068.
- Autres suivant demande
- Other on request*

*** Caractéristiques / Features :**

- Un voyant / *One sight*
- Pression de service : 5 b
- Au delà nous consulter

- FIG. 4313 :

- Deux voyants / *Two sights*

*** Série : PS = 5 bars**

- Autres suivant demande
- Other following request*

*** Matière / Matériau :**

- Fabrication standard / *Standard making :*
Cupro aluminium / *Nikel aluminium bronze*
CuAl9Ni3Fe2 ou CuAl9Ni5Fe4
- Autres versions / *Other versions :*
Nous consulter / *Consult us*

Masse	2,6	3	3,7	5	7,5	12	16	25	38
A (FAF)	140	150	160	180	210	235	260	310	360
DN	20	25	30	40	50	65	80	100	125



Edition : 01/2003