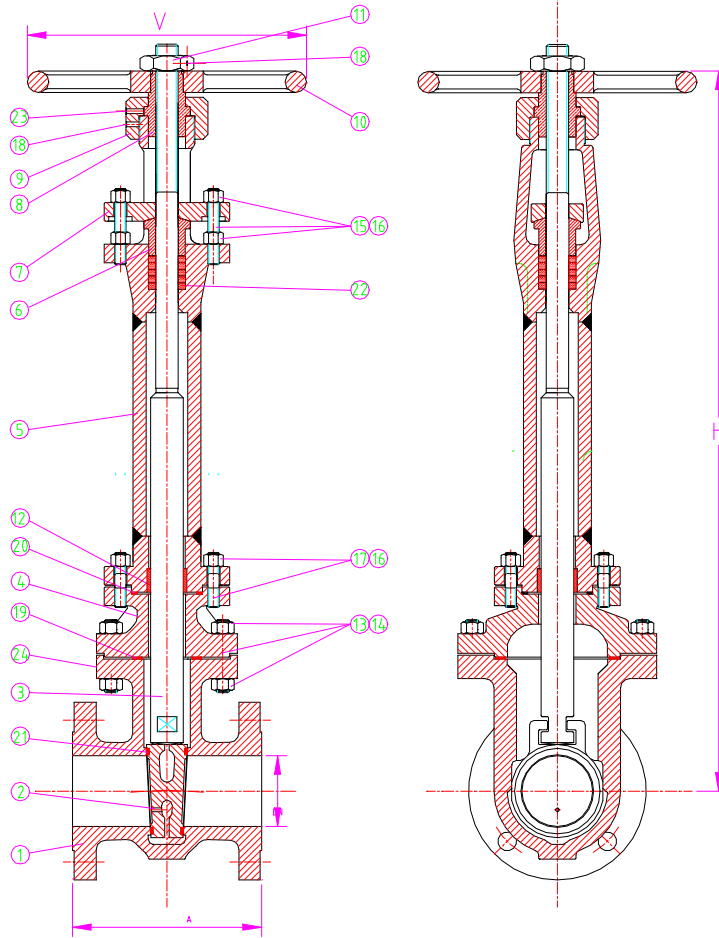


0230

**ROBINET VANNE  
CRYOGENIQUE  
CRYOGENIC GATE  
VALVE  
API 600**

**PN 20 - Class 150 lbs  
DN 50 à 500 – 2" to 20"**



**Type**

- Passage intégral – *Full bore*
- Tige extérieure – *Outside stem*
- Coin monobloc flexible  
*Flexible solid wedge*
- Tige montante – *Rising stem*
- Sièges rapportés – *Renewable seats*
- Étanchéité arrière de tige – *Back seat*

**Commande – Operating**

- Volant / *Handwheel*  
Jusqu'au DN 300 / *2" to 12"*
- Réducteur / *Gear box*  
Au delà du DN 350 / *14" and above*

DN	50 2"	80 3"	100 4"	125 5"	150 6"	200 8"	250 10"	300 12"	350 14"	400 16"	450 18"	500 20"
A	178	203	229	254	267	292	330	356	381	407	432	457
H1 (closed)	707	775	1100	1213	1295	1461	1660	1900	1690	1890	2100	2375
H2 (open)	772	867	1215	1350	1465	1678	1930	2225	1690	1890	2100	2375
Ø V	300	300	300	500	500	500	700	700	Gear	Gear	Gear	Gear
Weight Kg (Flanged)	22	51	88	109	112	144	220	370	470	565	664	715

**Raccordement - Connection**

Bride / *Flange* : ANSI B16-5 class 150 RF

Embout à souder / *Butt welding*  
ANSI B16-25

**Encombrement – Face to face**

ANSI B16-10

**Matériaux – Materials**

Acier inoxydable *Stainless steel*  
Cupro-aluminium *Nickel aluminium bronze*

**Autres matériaux sur demande**

*Other material on request*

Ces données sont indicatives et peuvent être modifiées sans préavis

Edition 01/06



1 rue de la Nouette BP50244 Z.I. Angers-Beaucouzé 49072 Beaucouzé - FRANCE

0231

## ROBINET VANNE CRYOGENIQUE

### CRYOGENIC GATE VALVE

**PN 40 - Class 300 lbs**  
**DN 50 à 350 – 2'' to 14''**

#### Type

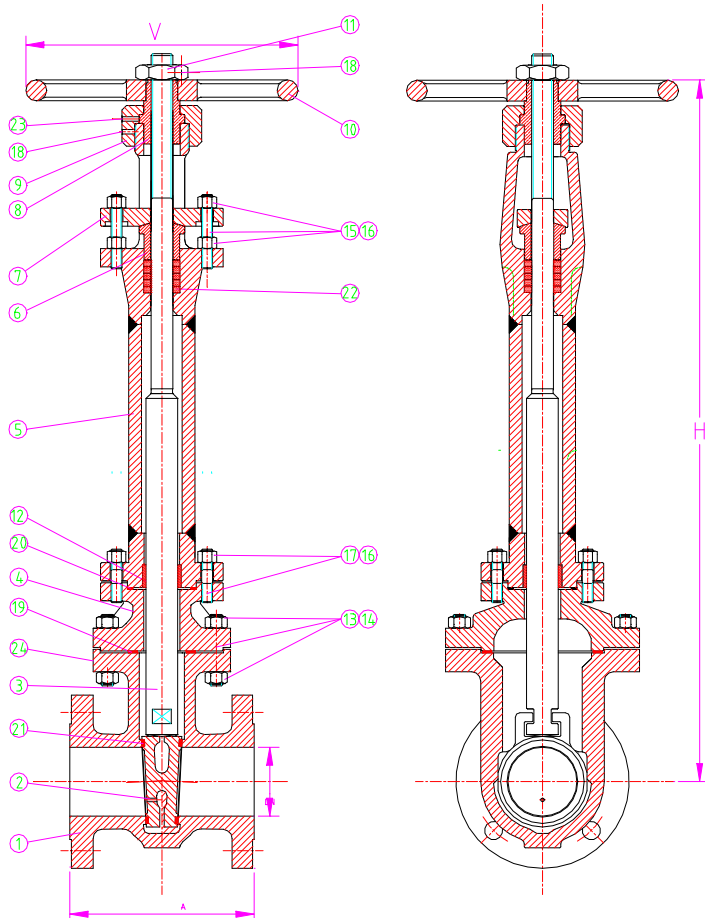
Passage intégral – *Full bore*  
Tige extérieure – *Outside stem*  
Coin monobloc flexible  
*Flexible solid wedge*  
Tige montante – *Rising stem*  
Sièges rapportés – *Renewable seats*  
Étanchéité arrière de tige – *Back seat*

#### Options – Alternatives

Platine pour motorisation suivant ISO 5211  
*Actuator top flange according to ISO 5211*

#### Commande – Operating

Volant / *Handwheel*  
Jusqu'au DN 200 / *2" to 8"*  
Réducteur / *Gear box*  
Au delà du DN250 / *10" and above*



DN	50 2''	65 2''½	80 3''	100 4''	125 5''	150 6''	200 8''	250 10''	300 12''	350 14''
FAF (RF/BW)	216	242	283	305	381	403	419	457	502	762
FAF (RTJ)	232	258	299	321	397	419	435	473	518	778
H	775	805	850	1 090	1 106	1 117	1 388	1 563	1 667	1 795
Ø V	300	300	300	400	500	600	600	Gear	Gear	Gear
Weight (Kg)	30	50	59	96	110	167	264	384	570	810

#### Raccordement - Connection

Bride / *Flange* : ANSI B16-5 class 300  
RF ou/or RTJ.

Embout à souder / *Butt welding* : ANSI B16-25

#### Encombrement – Face to face

ANSI B16 10

#### Matériaux – Materials

Acier inoxydable *Stainless steel*  
Cupro-aluminium *Nickel aluminium bronze*

Autres matériaux sur demande  
*Other material on request*

Ces données sont indicatives et peuvent être modifiées sans préavis

Edition 01/06

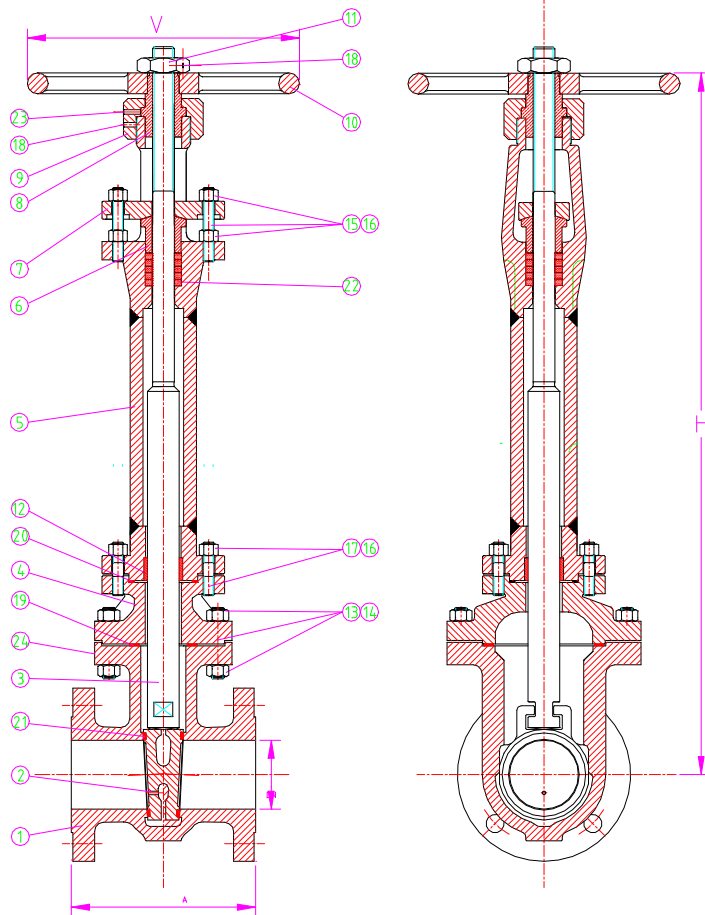


1 rue de la Nouette BP50244 Z.I. Angers-Beaucouzé 49072 Beaucouzé - FRANCE

# ROBINET VANNE CRYOGENIQUE

## CRYOGENIC GATE VALVE

PN 100 - Class 600 lbs  
DN 50 à 350 – 2'' to 14''



### Type

Passage intégral – Full bore  
Tige extérieure – Outside stem  
Coin monobloc flexible  
*Flexible solid wedge*  
Tige montante – Rising stem  
Sièges rapportés – Renewable seats  
Étanchéité arrière de tige – Back seat

### Options – Alternatives

Platine pour motorisation suivant ISO 5211  
*Actuator top flange according to ISO 5211*

### Commande – Operating

Volant / Handwheel  
Jusqu'au DN 100 / 2" to 4"  
Réducteur / Gear box  
Au delà du DN150 / 6" and above

DN	50 2''	80 3''	100 4''	150 6''	200 8''	250 10''	300 12''	350 14''
FAF (RF/BW)	292	356	432	559	660	788	838	889
H	955	1110	1215	1445	1765	2150	2345	2565
Ø V	500	600	700	Gear	Gear	Gear	Gear	Gear
Weight (Kg)	42	70	130	270	480	790	1025	1290

### Raccordement - Connection

Bride / Flange : ANSI B16-5 class 600  
RF ou/or RTJ.

Embout à souder / Butt welding : ANSI B16-25

### Encombrement – Face to face

ANSI B16 10

### Matériaux – Materials

Acier inoxydable *Stainless steel*  
Cupro-aluminium *Nickel aluminium bronze*

Autres matériaux sur demande  
*Other material on request*

Ces données sont indicatives et peuvent être modifiées sans préavis

Edition 01/06

