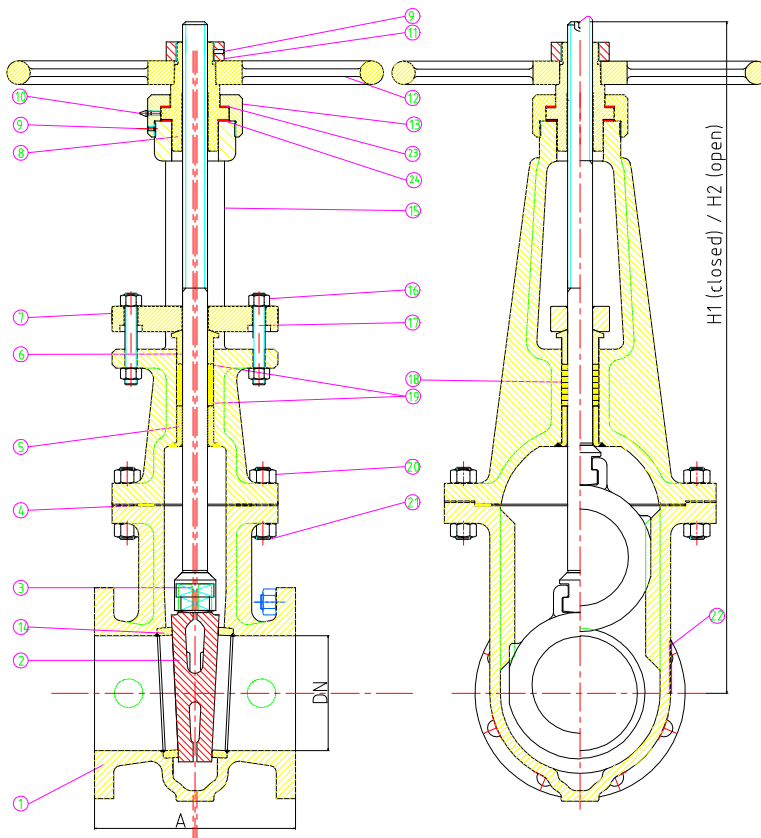


0135

ROBINET VANNE GATE VALVE

API 600

PN20 - Class 150 lbs
DN 50 à DN 700 - 2" to 28"



Type

Passage intégral – *Full bore*
Tige extérieure – *Outside stem*
Chapeau Boulonné – *Bolted Bonnet*
Coin monobloc jusqu'au DN 65.
Solid wedge to 2" 1/2
Coin monobloc flexible à partir du DN 80.
Flexible solid wedge 3" and above.
Tige montante – *Rising stem*
Sièges rapportés – *Renewable seats*
Etanchéité arrière de tige – *Back seat*

Options – Alternatives

Platine pour motorisation suivant ISO 5210
Actuator top flange according to ISO 5210

DN	50 2"	65 2 1/2"	80 3"	100 4"	125 5"	150 6"	200 8"	250 10"	300 12"	350 14"	400 16"	450 18"	500 20"	600 24"	650 26"	700 28"
A	178	190	203	229	254	267	292	330	356	381	407	432	457	508	559	610
H1	380	494	497	676	784	888	905	1004	1264	1419	1531	1667	1777	2050	2278	2427
H2	435	570	590	792	920	1051	1127	1275	1589	1774	1940	2127	2290	2670	2950	3150
Ø V	300	300	300	400	400	500	500	500	700	Gear	Gear	Gear	Gear	Gear	Gear	Gear
Weight (Kg)	27	37	45	73	98	130	140	207	355	425	455	630	650	1010	1570	1700

Raccordement - Connection

Bride / Flange : ANSI B16-5 class 150.
RF-SF (ou/or FF).

Embout à souder / *Butt welding*

Encombrement – Face to face

ISO 5752 Série 3 / ANSI B16 10

Matériaux – Materials

Cupro-aluminium / *Nickel Aluminium bronze*
Duplex , Hastelloy, Monel
Acier *Carbon steel*
Acier inoxydable *Stainless steel*

Autres matériaux sur demande

Other material on request

Ces données sont indicatives et peuvent être modifiées sans préavis

Edition 01/06



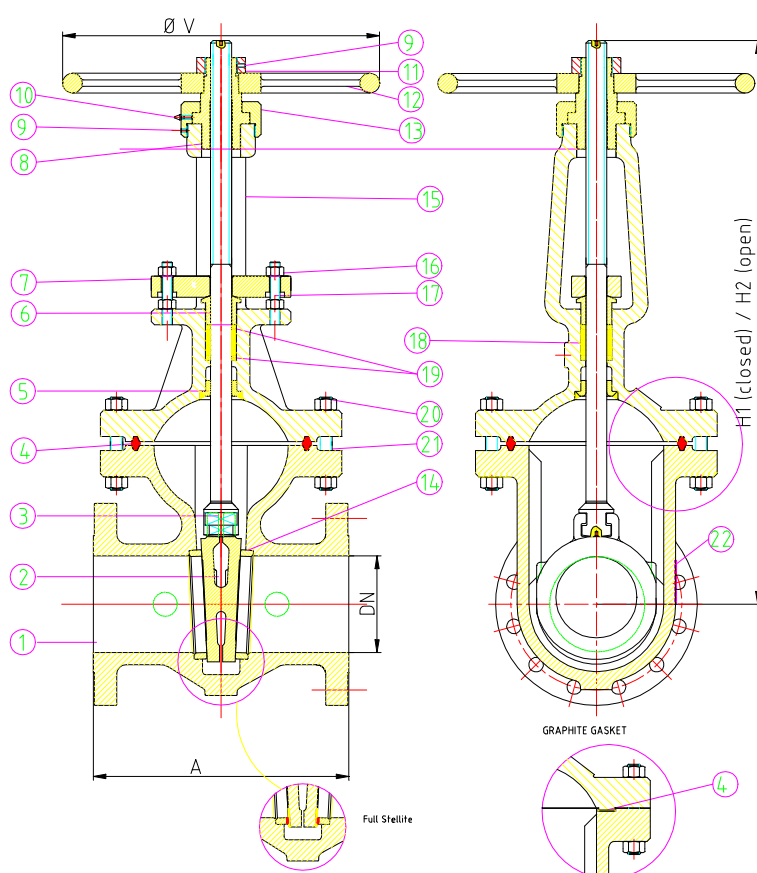
1 rue de la Nouette BP50244 Z.I. Angers-Beaucouzé 49072 Beaucouzé - FRANCE

0136 - 0156

ROBINET VANNE GATE VALVE

API 600

PN 50 – Class 300 lbs
DN 50 à 350 – 2” to 14”



Type

- Passage intégral – Full bore
- Tige extérieure – Outside stem
- Chapeau Boulonné – Bolted Bonnet
- Coin flexible – Flexible wedge
- Tige montante – Rising stem
- Sièges rapportés – Renewable seats
- Etanchéité arrière de tige – Back seat

Options – Alternatives

- Platine pour motorisation suivant ISO 5210
- Actuator top flange according to ISO 5210

DN	50 2"	65 2 1/2"	80 3"	100 4"	150 6"	200 8"	250 10"	300 12"	350 14"
A (RF-BW)	216	242	283	305	403	419	457	502	762
A (RTJ)	232	258	299	321	419	435	473	518	778
H1 (closed)	380	435	470	710	888	923	1068	1275	1565
H2 (open)	435	508	560	825	1051	1133	1330	1590	1932
Ø V	300	300	300	400	500	500	Gear	Gear	Gear
Weight Kg (BW)	25	32	60	100	200	245	363	590	840
Weight Kg (Flanged)	30	37	72,6	121	226	305	418	670	956

Raccordement - Connection

0136 :

- Bride / Flange : ANSI B16-5 Class 300 RF
- Embout à souder / Butt welding

0156 :Bride / Flange : ANSI B16-5 Class 300 RTJ

Encombrement – Face to face

ANSI B16-10

Matériaux – Materials

- Acier Carbon steel
- Acier inoxydable Stainless steel
- Duplex , Hastelloy, Monel

Autres matériaux sur demande

Other material on request

Ces données sont indicatives et peuvent être modifiées sans préavis

Edition 01/06



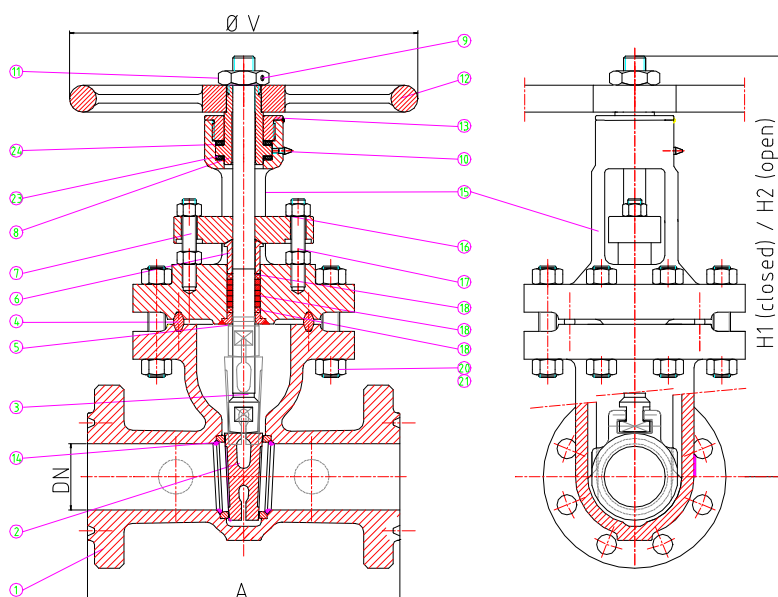
1 rue de la Nouette BP50244 Z.I. Angers-Beaucouzé 49072 Beaucouzé - FRANCE

0137 – 0157

ROBINET VANNE GATE VALVE

API 600

PN 100 – Class 600 lbs
DN 50 à 250 – 2'' to 10''



Type

- Passage intégral – Full bore
- Tige extérieure – Outside stem
- Chapeau Boulonné – Bolted Bonnet
- Coin flexible – Flexible wedge
- Tige montante – Rising stem
- Sièges rapportés – Renewable seats
- Etanchéité arrière de tige – Back seat

Options – Alternatives

- Platine pour motorisation suivant ISO 5210
- Actuator top flange according to ISO 5210

DN	50 2''	65 2''½	80 3''	100 4''	150 6''	200 8''	250 10''
A (RF-BW)	292	330	356	432	559	660	788
A (RTJ)	295	333	359	435	562	664	791
H1 (closed)	380	462	495	558	766	917	1138
H2 (open)	435	530	583	663	923	1127	1400
Ø V	300	300	400	400	500	Gear	Gear
Weight Kg (BW)	32	51	62	103	207	402	670
Weight Kg (Flanged)	40	61	67	128	272	467	806

Raccordement - Connection

0137 :

- Bride / Flange : ANSI B16-5 Class 600 RF
- Embout à souder / Butt welding

0157 :Bride / Flange : ANSI B16-5 Class 600 RTJ

Matériaux – Materials

- Acier Carbon steel
- Acier inoxydable Stainless steel
- Duplex , Hastelloy, Monel

Autres matériaux sur demande
Other material on request

Encombrement – Face to face

ANSI B16-10

Ces données sont indicatives et peuvent être modifiées sans préavis

Edition 01/06



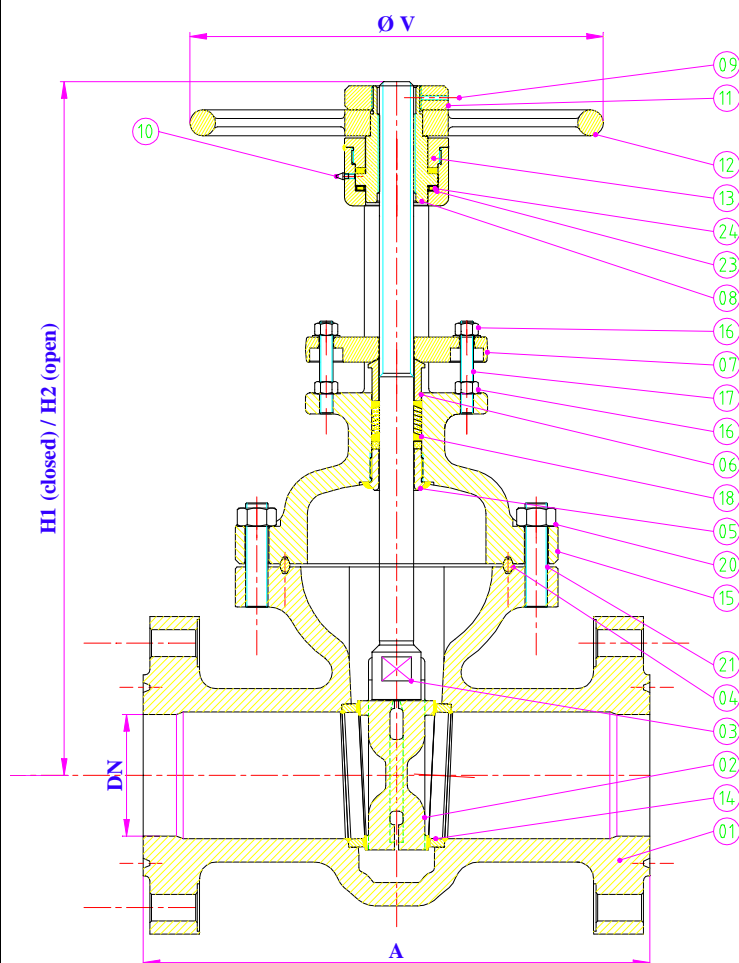
1 rue de la Nouette BP50244 Z.I. Angers-Beaucouzé 49072 Beaucouzé - FRANCE

0138 - 0158

ROBINET VANNE GATE VALVE

API 600

PN 150 – Class 900 lbs
DN 50 à 250 – 2’’ to 10’’



Type

Passage intégral – Full bore
Tige extérieure – Outside stem
Chapeau Boulonné – Bolted Bonnet
Coin flexible – Flexible wedge
Tige montante – Rising stem
Sièges rapportés – Renewable seats
Etanchéité arrière de tige – Back seat

Options – Alternatives

Platine pour motorisation suivant ISO 5210
Actuator top flange according to ISO 5210

DN	50 2’’	65 2’’½	80 3’’	100 4’’	150 6’’	200 8’’	250 10’’
A (RF-BW)	368	419	381	457	610	737	838
A (RTJ)	371	422	384	460	613	740	841
H1 (closed)	562	525	525	625	830	1 002	1 159
H2 (open)	615	594	610	732	990	1 215	1 426
Ø V	300	350	400	400	500	600	Gear
Weight Kg (BW)	85	102	110	180	295	515	870
Weight Kg (Flanged)	100	120	130	210	365	635	1 035

Raccordement - Connection

0138 :

Embout à souder / Butt welding
Bride / Flange : ANSI B16-5 Class 900 RF

0158 :Bride / Flange : ANSI B16-5 Class 900 RTJ

Encombrement – Face to face

ANSI B16-10

Matériaux – Materials

Acier Carbon steel
Acier inoxydable Stainless steel
Duplex , Hastelloy, Monel

Autres matériaux sur demande

Other material on request

Ces données sont indicatives et peuvent être modifiées sans préavis

Edition 01/06



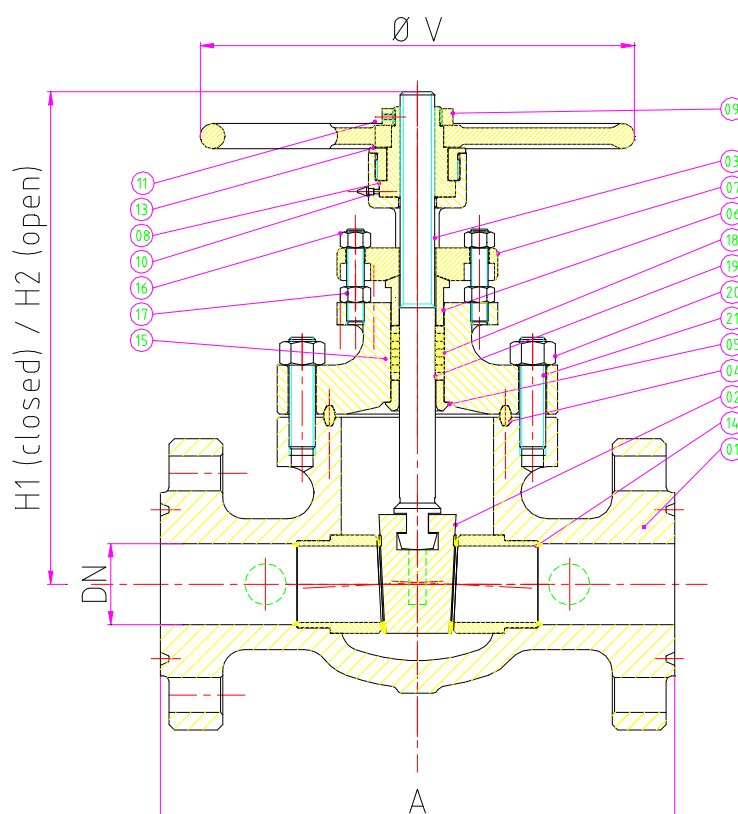
1 rue de la Nouette BP50244 Z.I. Angers-Beaucouzé 49072 Beaucouzé - FRANCE

0139 - 0159

ROBINET VANNE GATE VALVE

API 600

PN 250 – Class 1500 lbs
DN 50 à 200 – 2” to 8”



Type

Passage intégral – Full bore
Tige extérieure – Outside stem
Chapeau Boulonné – Bolted Bonnet
Coin flexible – Flexible wedge
Tige montante – Rising stem
Sièges rapportés – Renewable seats
Etanchéité arrière de tige – Back seat

Options – Alternatives

Platine pour motorisation suivant ISO 5210
Actuator top flange according to ISO 5210

DN	50 2”	65 2”½	80 3”	100 4”	150 6”	200 8”
A (RF-BW)	368	419	470	546	705	832
A (RTJ)	371	420	473	549	711	841
H1 (closed)	515	594	652	680	1005	1160
H2 (open)	570	665	740	790	1170	1380
Ø V	400	400	400	500	500	700
Weight Kg (BW)	60	110	125	215	500	820
Weight Kg (Flanged)	70	135	160	265	560	1040

Raccordement - Connection

0139 :

Embout à souder / Butt welding
Bride / Flange : ANSI B16-5 Class 1500 RF

0159 :Bride / Flange : ANSI B16-5 Class 1500 RTJ

Encombrement – Face to face

ANSI B16-10

Matériaux – Materials

Acier Carbon steel
Acier inoxydable Stainless steel
Duplex , Hastelloy, Monel

Autres matériaux sur demande

Other material on request

Ces données sont indicatives et peuvent être modifiées sans préavis

Edition 01/06



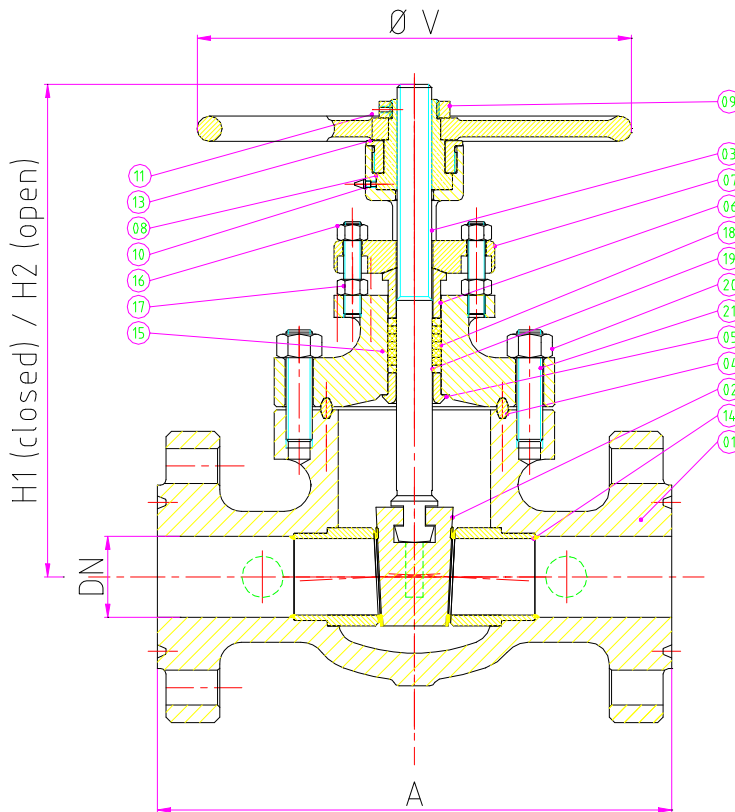
1 rue de la Nouette BP50244 Z.I. Angers-Beaucouzé 49072 Beaucouzé - FRANCE

0146

ROBINET VANNE GATE VALVE

API 600

PN 420 – Class 2500 lbs
DN 50 à 200 – 2" to 8"



Type

Passage intégral – *Full bore*
Tige extérieure – *Outside stem*
Chapeau Boulonné – *Bolted Bonnet*
Coin monobloc – *Solid wedge*
Tige montante – *Rising stem*
Sièges rapportés – *Renewable seats*
Etanchéité arrière de tige – *Back seat*

Options – Alternatives

Platine pour motorisation suivant ISO 5210
Actuator top flange according to ISO 5210

DN	50 2"	65 2 1/2"	80 3"	100 4"	150 6"	200 8"
A (BW)	451	508	578	673	914	1022
A (RTJ)	454	514	584	683	927	1038
H1 (closed)	535	613	632	755	975	1050
H2 (open)	590	685	720	865	1140	1270
Ø V	400	400	500	600	700	Gear
Weight Kg (BW)	115	170	200	330	680	1150
Weight Kg (Flanged)	150	230	260	400	930	1505

Raccordement - Connection

Bride / Flange : ANSI B16-5 Class 2500 RTJ
Embout à souder / *Butt welding*

Encombrement – Face to face

ANSI B16-10

Matériaux – Materials

Acier *Carbon steel*
Acier inoxydable *Stainless steel*
Duplex , Hastelloy, Monel

Autres matériaux sur demande

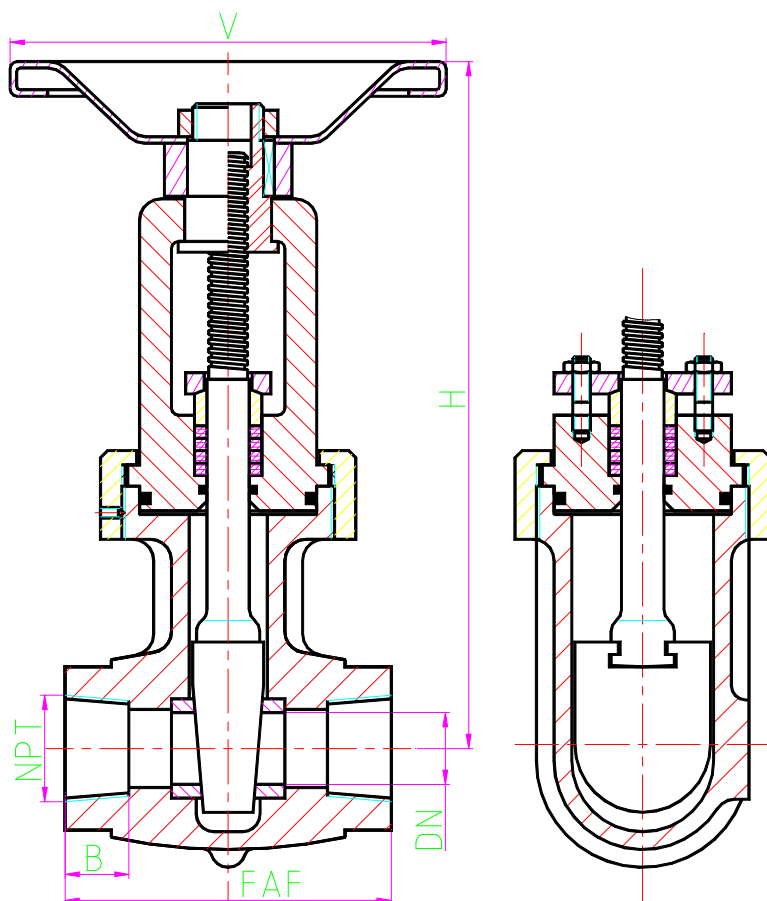
Other material on request

Ces données sont indicatives et peuvent être modifiées sans préavis

Edition 01/06



1 rue de la Nouette BP50244 Z.I. Angers-Beaucouzé 49072 Beaucouzé - FRANCE



ROBINET VANNNE GATE VALVE

Serie 800 p.s.i.

Type

Vanne à opercule monobloc
Solid wedge gate valve
Chapeau type "Union bonnet"
Union bonnet type
Presse étoupe boulonné 2 éléments
Bolted packing gland in 2 sells
Tige extérieure
Outside stem

DN	15 1/2"	20 3/4"	25 1"	32 1" 1/4	40 1" 1/2	50 2"
FAF	120	120	120	150	150	150
B	25	25	25	30	30	30
H	210	210	210	250	250	280
Ø V	150	150	150	200	200	200
Poids	4,7	4,8	4,9	8,9	10,6	12,2

Etanchéité - Seats

Métal / métal
Sièges rapportés - *Renewable seats*

Raccordement - Connection

Manchon taraudé NPT
NPT threaded ends

Pression - Pressure

Service / *Working pressure* : 56,25 bar
Résistance / *Shell test* : 85 bar
Etanchéité / *Seat test* : 62 bar

Matériaux - Materials

Corps, chapeau, opercule, sièges, tige & écrou
Body, bonnet, wedge, seats, stem & bolt
Cupro-aluminium / *Aluminium bronze*

Garniture / Packing :

Graphite expansé / *Expanded graphite*

Joints / Gasket Nitrile

Autres matériaux sur demande

Other materials on request